



**RUDNICI MRKOG UGLJA «BANOVIĆI» d.d. BANOVIĆI**

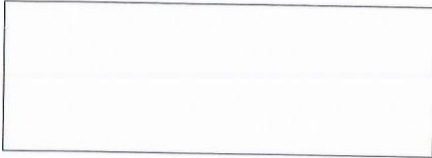
Ulica Armije BiH 52, 75290 Banovići; Bosna i Hercegovina;

Telefoni-Centrala: 00387 35 870-600; 875-010; Fax: 00387 35 875-166  
Rješenje Kantonalnog suda Tuzla br: U/I-0891/98. ID PDV broj: 209329530001  
Identifikacijski broj: 4209329530001 Porezni broj: 03421100

[www.rmub.ba](http://www.rmub.ba)



Broj: I - 1939 /21  
Banovići, 03.12. 2021.godine



### ZAHTJEV ZA DOSTAVLJANJE PONUDA

U prilog akta dostavljamo Vam specifikaciju potrebne **robe/usluge/radova** za:  
“ZAPTIVNI ELEMENTI ZA HIDRAULIČNE CILINDRE BAGERA TEREX RH 120E I LIEBHERR R9350”, u svrhu istraživanja tržišta.

Zahtjev se dostavlja u skladu sa nalogom broj: **145/MPEU** i specifikacijom u prilogu istog.

Zainteresovani ponuđači dostavljaju uredno popunjen obrazac iz priloga ovog zahtjeva do određenog roka na adresu Ugovornog organa.

Rok za dostavljanje ponude je 10.12. 2021.godine do 10 sati.

Ponude odnosno uredno popunjen obrazac iz priloga zahtjeva dostaviti u zatvorenoj koverti sa brojem zahtjeva I-\_\_\_\_\_ za dostavu ponuda i nazivom predmeta nabavke uz naznaku „NE OTVARATI“.

**Kontakt telefon / fax: 035 / 870 – 424, 035 / 870 – 254.**

S poštovanjem,



**RUKOVODILAC SEKTORA**

*Edi*

## OBRAZAC ZA CIJENU PONUDE

NAZIV PONUĐAČA: \_\_\_\_\_

Naziv i broj nabavke: **ZAPTIVNI ELEMENTI ZA HIDRAULIČNE CILINDRE BAGERA TEREX RH 120E I LIEBHERR R9350**

I - \_\_\_\_/21

Broj ponude: \_\_\_\_\_

Datum: \_\_\_\_\_

**Hidraulični bager Terex RH 120E****Zaptivni elemenata cilindra dizanja (boom cilindar) bagera Terex RH 120E**

Redni broj	Naziv seta						Kataloška oznaka seta	Količina	Jed. cijena bez PDV-a	IZNOS Bez PDV-a	
a)	Zaptivni elemenata cilindra dizanja (boom cilindar) bagera Terex RH 120E						4525908	1	(navesti valutu)	(navesti valutu)	
Redni broj	Naziv	Kataloška oznaka	Pozicija u katalogu	Dimenzije	Oznaka prema SKF katalogu	Materijal	Količina u setu	Primjedba	Količina	(navesti valutu)	(navesti valutu)
a) 1.	Zaštitni prsten	1740526	20	Ø280xØ272x9,5	F02	ECOFLON 3	2	Prsten rasječen	1		
a) 2.	Vodeći prsten	1558181	21	Ø280xØ270x23	F02	ECOMID	3	Prsten rasječen	1		
a) 3.	Vodeći prsten	1553734	22	Ø280xØ270x23	-	METAL SA UDJELOM BRONZE	2	Prsten rasječen	1		
a) 4.	Zaptivač klipa	1590968	23	Ø255,5xØ275,5x6,4 Ø274xØ280x7,8	K08-DS	ECOFLON4 ECORUBBER 1	1	Prstenovi (boja crna)	1		
a) 5.	Vodeći prsten	4525117	32	Ø200xØ205x120	F01	ECOMID ECOTAL	1	Prsten rasječen	1		
a) 6.	Zaptivač klipnjače	2142885	33	Ø200xØ225x14,5	S04-P	ECOPUR ECOTAL	1	Prsten (boja zelena)	1		
a) 7.	Zaptivač	2142883	34	Ø200xØ225x18,2	S01-P	ECOPUR	1	Prsten (boja	1		



	klipnjače							zelena)				
a) 8.	Strugač-brisač	1589489	35	Ø200xØ219x13/9	A02-A	ECOPUR	1	Prsten (boja zelena)	1			
a) 9.	Strugač-brisač	2426378	14	Ø200xØ216x9,2/4	A02-A	ECOPUR	1	Prsten rasječen (boja smeđa)	1			
a) 10.	„O“ ring	1558843	31	Ø280xØ266xØ7	R13	NBR (70 Sh.A)	1	Prsten (boja crna)	1			
a) 11.	Potporni prsten	1558842	30	Ø278xØ265x3	ST08	ECOFLOX 1	1	Prsten (boja bijela)	1			
<b>Napomena :</b> Zaptivači klipa (redni broj : 1,2,3,4), zaptivači klipnjače 5,6,7,8,9. Prečnik klipa 280 [mm], prečnik klipnjače 200 [mm].												
										<b>Ukupno bez PDV-a:</b>		
										<b>Popust:</b>		
										<b>Ukupna cijena sa popustom bez PDV-a:</b>		

### Zaptivni elementi cilindra kopanja (Stick cilindar) bagera Terex RH 120E

Redni broj	Naziv seta						Kataloška oznaka seta	Količina	Jed. cijena bez PDV-a	IZNOS Bez PDV-a	
b)	Zaptivni elementi cilindra kopanja (Stick cilindar) bagera Terex RH 120E						4525959	1	(navesti valutu)	(navesti valutu)	
Redni broj	Naziv	Kataloška oznaka	Pozicija u katalogu	Dimenzije	Oznaka prema SKF katalogu	Materijal	Količina u setu	Primjedba	Količina	(navesti valutu)	(navesti valutu)
b) 1.	Zaštitni prsten	4525962	25	Ø230xØ222x9,5	F02	ECOFLOX 3	2	Prsten rasječen	1		
b) 2.	Vodeći prsten	4525964	26	Ø230xØ220x40	F02	ECOMID	2	Prsten rasječen	1		
b) 3.	Vodeći prsten	4525963	27	Ø230xØ220x40	-	METAL SA UDJELOM BRONZE	1	Prsten rasječen	1		
b) 4.	Zaptivač klipa	4525960	28	"Ø230xØ224x7,8	K08-DS	ECOFLOX4 ECORUBBER1	1	Prstenovi (boja crna)	1		
b) 5.	Vodeći prsten	4525965	44	Ø225,5xØ209x6,4"	F01	ECOMID ECOTAL	1	Prsten rasječen	1		
b) 6.	Zaptivač klipnjače	4525966	45	Ø170xØ175x110	S04-P	ECOPUR ECOTAL	1	Prsten (boja zelena)	1		



b) 7.	Zaptivač klipnjače	4525967	46	Ø195xØ170x14,5/6	S02-PD	ECOPUR, ECOTAL	1	Prsten (boja zelena)	1		
b) 8.	Strugač-brisač	4525968	47	Ø195xØ170x18,2/6	A02-A	ECOPUR	1	Prsten (boja zelena)	1		
b) 9.	Strugač-brisač	2426378	22	Ø190xØ170x13/9	A02-A	ECOPUR	1	Prsten rasječen (boja smeđa)	1		
b) 10.	„O“ ring	1713306	35	Ø187xØ170x9,2/4	R13	NBR (40 Sh.A)	1	Prsten (boja crna)	1		
b) 11.	Potporni prsten	2764296	42	Ø255xØ242xØ6,5	ST08	ECOFLON 1	1	Prsten (boja bijela)	1		
b) 12.	„O“ ring	2764295	43	Ø260xØ272,6x2,5	R13	NBR (70 Sh.A)	1	Prsten (boja crna)	1		
b) 13.	Zaptivač	4525981	48	Ø260xØ274xØ7	K08-DS	ECOFLON4 ECORUBBER1	1	Prstenovi (boja crna)	1		
<b>Napomena :</b> Zaptivači klipa (redni broj : 1,2,3,4), zaptivači klipnjače 5,6,7,8,9. Prečnik klipa 230 [mm], prečnik klipnjače 170 [mm].											
<b>Ukupno bez PDV-a:</b>											
<b>Popust:</b>											
<b>Ukupna cijena sa popustom bez PDV-a:</b>											

### Zaptivnih elemenata cilindra nivelisanja kašike (Bucket cilindar) bagera Terex RH 120E

Redni broj	Naziv seta						Kataloška oznaka seta		Količina	Jed. cijena bez PDV-a	IZNOS Bez PDV-a
c)	Zaptivnih elemenata cilindra nivelisanja kašike (Bucket cilindar) bagera Terex RH 120E						4525799		1		
Redni broj	Naziv	Kataloška oznaka	Pozicija u katalogu	Dimenzije	Oznaka prema SKF katalogu	Materijal	Količina u setu	Primjedba	Količina	(navesti valutu)	(navesti valutu)
c) 1.	Zaštitni prsten	4525962	25	Ø230xØ222x8,5	F02	ECOFLON 3	2	Prsten rasječen	1		
c) 2.	Vodeći prsten	4525964	26	Ø230xØ220x40	F02	ECOMID	2	Prsten rasječen	1		
c) 3.	Vodeći prsten	4525963	27	Ø230xØ220x40	-	METAL SA UDJELOM BRONZE	1	Prsten rasječen	1		

c) 4.	Zaptivač klipa	4525960	28	Ø230xØ224x7,8 Ø225,5xØ209x6,4	K08-DS	ECOFLON4 ECORUBBER1	1	Prstenovi (boja crna)	1			
c) 5.	Vodeći prsten	4525965	42	Ø170xØ175x110	F01	ECOMID ECOTAL	1	Prsten rasječen	1			
c) 6.	Zaptivač klipnjače	4525966	43	Ø195xØ170x14,5/ 6	S04-P	ECOPUR ECOTAL	1	Prsten (boja zelena)	1			
c) 7.	Zaptivač klipnjače	4525967	44	Ø195xØ170x18,2/ 6	S02-PD	ECOPUR, ECOTAL	1	Prsten, (boja zelena)	1			
c) 8.	Strugač-brisač	4525968	45	Ø190xØ170x13/9	A02-A	ECOPUR	1	Prsten, (boja zelena)	1			
c) 9.	Strugač-brisač	2426378	22	Ø187xØ170x9,2/4	A02-A	ECOPUR	1	Prsten rasječen (boja smeđa)	1			
c) 10.	„O“ ring	3290399	18	Ø60xØ53xØ3,5	R13	NBR (70 Sh.A)	2	Prsten (boja crna)	1			
c) 11.	Potporni prsten	2426291	19	Ø60xØ55x1,5	ST08	ECOFLON 1	2	Prsten (boja bijela)	1			
c) 12.	„O“ ring	1713306	32	Ø255xØ242xØ6,5	R13	NBR (40 Sh.A)	1	Prsten (boja crna)	1			
c) 13.	Potporni prsten	2764296	40	Ø260xØ272,6x2,5	ST08	ECOFLON 1	1	Prsten (boja bijela)	1			
c) 14.	„O“ ring	2764295	41	Ø260xØ274xØ7	R13	NBR (70 Sh.A)	1	Prsten (boja crna)	1			
c) 15.	Zaptivač	4525981	46	Ø225xØ235,4x6,4 Ø243xØ237x7,9	K08-DS	ECOFLON4 ECORUBBER1	1	Prstenovi (boja crna)	1			
<b>Napomena :</b> Zaptivači klipa (redni broj : 1,2,3,4), zaptivači klipnjače 5,6,7,8,9. Prečnik klipa 230 [mm], prečnik klipnjače 170 [mm].												
									<b>Ukupno bez PDV-a:</b>			
									<b>Popust:</b>			
									<b>Ukupna cijena sa popustom bez PDV-a:</b>			



### Zaptivni elementi cilindra otvaranja/zatvaranja kašike bagera Terex RH 120E

Redni broj	Naziv seta						Kataloška oznaka seta		Količina	Jed. cijena bez PDV-a	IZNOS Bez PDV-a
d)	Zaptivni elementi cilindra otvaranja/zatvaranja kašike bagera Terex RH 120E						4525776		1		
Redni broj	Naziv	Kataloška oznaka	Pozicija u katalogu	Dimenzije	Oznaka prema SKF katalogu	Materijal	Količina u setu	Primjedba	Količina	(navesti valutu)	(navesti valutu)
d) 1.	Zaštitni prsten	2142731	25	Ø190xØ181,8x9,6	F02	ECOFLON 3	2	Prsten rasječen	1		
d) 2.	Vodeći prsten	2142732	26	Ø190xØ180x23	F01	ECOTAL ECOMID	2	Prsten rasječen	1		
d) 3.	Vodeći prsten	2135886	27	Ø190xØ180x23	F01	METAL SA UDJELOM BRONZE	1	Prsten rasječen	1		
d) 4.	Zaptivač klipa	2142730	28 i 45	Ø169xØ185,5x6,4 Ø184xØ190x7,6/2,6	K08-DS	ECOFLON4 ECORUBBER1	2	Prstenovi (boja crna)	1		
d) 5.	Vodeći prsten	4525106	37	Ø100xØ105x60	F01	ECOTAL ECOMID	1	Prsten rasječen	1		
d) 6.	Zaptivač klipnjače	2781497	38	Ø100xØ120x11,4	S04-P	ECOPUR ECOTAL	1	Prsten (boja zelena)	1		
d) 7.	Zaptivač klipnjače	2781481	39	Ø100xØ120x14,5	S06-P	ECOPUR	1	Prsten (boja zelena)	1		
d) 8.	Vodeći prsten	4525079	40	Ø100xØ105x15	F01	ECOTAL ECOMID	1	Prsten rasječen	1		
d) 9.	Strugač	1589482	41	Ø100xØ112,6x8,3/5,9	A02-A	ECOPUR	1	Prsten (boja zelena)	1		
d) 10.	Potporni prsten	2764291	35	Ø207,6xØ220x2,7	ST08	ECOFLON 1	1	Prsten (boja bijela)	1		
d) 11.	„O“ ring	2764292	36	Ø206xØ220xØ7	R13	NBR (70 Sh.A)	1	Prsten (boja crna)	1		

d) 12.	Strugač	2426540	13	Ø100xØ110,8x8	A02-A	ECOPUR	1	Prsten rasječen (boja smeđa)	1		
<b>Napomena :</b> Zaptivači klipa (redni broj : 1,2,3,4), zaptivači klipnjače 5,6,7,8,9,12. Prečnik klipa 190 [mm], prečnik klipnjače 100 [mm].											
										<b>Ukupno bez PDV-a:</b>	
										<b>Popust:</b>	
										<b>Ukupna cijena sa popustom bez PDV-a:</b>	

## Hidraulični bager Liebherr R9350

### Zaptivni elementi klipnjače cilindra dizanja (Boom cilindar) bagera Liebherr R9350

Redni broj	Naziv seta						Kataloška oznaka seta	Količina	Jed. cijena bez PDV-a	IZNOS Bez PDV-a	
e)	Zaptivni elementi klipnjače cilindra dizanja (Boom cilindar) bagera Liebherr R9350						94002453 ili 94058983	1			
Redni broj	Naziv	Kataloška oznaka	Pozicija u katalogu	Dimenzije	Oznaka prema SKF katalogu	Materijal	Količina u setu	Primjedba	Količina	(navesti valutu)	(navesti valutu)
e) 1.	Brisač	10410974	6	Ø240xØ256x9,5	A11-I	ECOPUR	1	Prsten (boja zelena)	1		
e) 2.	„O“ Ring	7020950	7	Ø324x8	R13	NBR (70 Sh.A)	1	Prsten (boja crna)	1		
e) 3.	Potporni prsten	10004018	8	Ø343xØ330,2x3	ST08	ECOFLON 1	1	Prsten (boja bijela)	1		
e) 4.	Zaptivač	10334298	9	Ø240xØ254,6x9 Ø240xØ250x2,5	S09-E ST08	ECOFLON 2 ECOFLON 1	1	Prsten	1		
e) 5.	Zaptivač	10334300	10	Ø240xØ254,6x9 Ø240xØ250x2,5	S09-E ST08	ECOFLON 2 ECOFLON 1	1	Prsten	1		
e) 6.	„O“ Ring DIN 3771	7021002	11	Ø254,5x8,4	R13	NBR (70 Sh.A)	2	Prsten (boja crna)	1		
e) 7.	Vodeći prsten	10334065	13	Ø240xØ245x25	F01	ECOMID ECOTAL	4	Prsten rasječen	1		
<b>Napomena :</b> Prečnik klipnjače 240 [mm].											
										<b>Ukupno bez PDV-a:</b>	



<b>Popust:</b>	
<b>Ukupna cijena sa popustom bez PDV-a:</b>	

**Zaptivni elementi klipa  
Cilindra dizanja (boom-a) bagera Liebherr R9350**

Redni broj	Naziv seta						Kataloška oznaka seta	Količina	Jed. cijena bez PDV-a	IZNOS Bez PDV-a	
f)	Zaptivni elementi klipa Cilindra dizanja (boom-a) bagera Liebherr R9350						9063765	1			
Redni broj	Naziv	Kataloška oznaka	Pozicija u katalogu	Dimenzije	Oznaka prema SKF katalogu	Materijal	Količina u setu	Primjedba	Količina	(navesti valutu)	(navesti valutu)
f) 1.	Vodeći prsten	7020955	2	Ø340xØ332x15	F02	ECOFLON 2	2	Prsten rasječen (boja siva)	1		
f) 2.	„O“ ring	7020949	3	Ø307x8,4	K08-D	NBR (70 Sh.A)	1	Prsten (boja crna)	1		
f) 3.	Zaptivač klipa	7020951	4	Ø340xØ325x9		ECOFLON3	1	Prsten (boja bronzne)	1		
f) 4.	Vodeći prsten	7020956	6	Ø340xØ332x25	F01	ECOMID ECOTAL	4	Prsten rasječen	1		
f) 5.	Potporni prsten	10330264	7	Ø230xØ241,6x2,5	ST08	ECOFLON 1	2	Prsten (boja bijela)	1		
f) 6.	„O“ ring	10004024	8	Ø235x7	R13	NBR (70 Sh.A)	1	Prsten (boja crna)	1		
<b>Napomena :</b> Prečnik klipa 340 [mm].											
									<b>Ukupno bez PDV-a:</b>		
									<b>Popust:</b>		
									<b>Ukupna cijena sa popustom bez PDV-a:</b>		



**Zaptivni elementi klipnjače  
cilindra kopanja (Sick cilindar) bagera Liebherr R9350**

Redni broj	Naziv seta						Kataloška oznaka seta	Količina	Jed. cijena bez PDV-a	IZNOS Bez PDV-a	
g)	Zaptivni elementi klipnjače cilindra kopanja (Sick cilindar) bagera Liebherr R9350						10288768	1	(navesti valutu)	(navesti valutu)	
Redni broj	Naziv	Kataloška oznaka	Pozicija u katalogu	Dimenzije	Oznaka prema SKF katalogu	Materijal	Količina u setu	Primjedba	Količina	(navesti valutu)	(navesti valutu)
g) 1.	Brisač	10410977	6	Ø180xØ196x9,5	A11-I	ECOPUR	1	Prsten (boja zelena)	1		
g) 2.	„O“ Ring	7000585	7	Ø247x7	R13	NBR (70 Sh.A)	1	Prsten (boja crna)	1		
g) 3.	Potporni prsten	10004140	8	Ø262xØ250,8x2,5	ST08	ECOFLON 1	1	Prsten (boja bijela)	1		
g) 4.	Zaptivač	10035695	9	Ø180xØ194,8x9 Ø180xØ190x2,5	S09-E ST08	ECOFLON 3 ECOFLON 1	1	Prsten	1		
g) 5.	Zaptivač	10035696	10	Ø180xØ194,8x9 Ø180xØ190x2,5	S09-E ST08	ECOFLON 2 ECOFLON 1	1	Prsten	1		
g) 6.	„O“ Ring DIN 3771	7021592	11	Ø194,5x8,4	R13	NBR (70 Sh.A)	2	Prsten (boja crna)	1		
g) 7.	Vodeći prsten	7010605	13	Ø180xØ188x25	F01	ECOMID ECOTAL	4	Prsten rasječen	1		
<b>Napomena : Prečnik klipnjače 180 [mm].</b>											
									<b>Ukupno bez PDV-a:</b>		
									<b>Popust:</b>		
									<b>Ukupna cijena sa popustom bez PDV-a:</b>		

**Zaptivni elementi klipa  
Cilindra kopanja (stick-a) bagera Liebherr R9350**

Redni broj	Naziv seta						Kataloška oznaka seta	Količina	Jed. cijena bez PDV-a	IZNOS Bez PDV-a	
h)	Zaptivni elementi klipa Cilindra kopanja (stick-a) bagera Liebherr R9350						10288768	1			
Redni broj	Naziv	Kataloška oznaka	Pozicija u katalogu	Dimenzije	Oznaka prema SKF katalogu	Materijal	Količina u setu	Primjedba	Količina	(navesti valutu)	(navesti valutu)
h) 1.	Vodeći prsten	7019610	2	Ø260xØ252x9,7	F02	ECOFLON 2	2	Prsten (boja siva)	1		
h) 2.	„O“ ring	10009240	3	Ø229,1x8,4	K08-D	NBR (70 Sh.A)	1	Prsten (boja crna)	1		
h) 3.	Zaptivač klipa	10221090	4	Ø260xØ245,2xØ9		ECOFLON 3	1	Prsten	1		
h) 4.	Vodeći prsten	7021591	6	Ø260xØ255x25	F01	ECOMID ECOTAL	4	Prsten rasječen	1		
h) 5.	Potporni prsten	7020946	7	Ø176xØ187,2x2,5	ST08	ECOFLON 1	2	Prsten (boja bijela)	1		
h) 6.	„O“ ring	7000241	8	Ø177,17x7	R13	NBR (70 Sh.A)	1	Prsten (boja crna)	1		
<b>Napomena :</b> Prečnik klipa 260 [mm].											
									<b>Ukupno bez PDV-a:</b>		
									<b>Popust:</b>		
									<b>Ukupna cijena sa popustom bez PDV-a:</b>		



**Zaptivni elementi klipnjače  
cilindra nivelisanja kašike (bucket cilindar) bagera Liebherr R9350**

Redni broj	Naziv seta						Kataloška oznaka seta		Količina	Jed. cijena bez PDV-a  (navesti valutu)	IZNOS Bez PDV-a  (navesti valutu)
i)	Zaptivni elementi klipnjače cilindra nivelisanja kašike (bucket cilindar) bagera Liebherr R9350						10289565		1		
Redni broj	Naziv	Kataloška oznaka	Pozicija u katalogu	Dimenzije	Oznaka prema SKF katalogu	Materijal	Količina u setu	Primjedba	Količina		
i) 1.	Brisač	10410976	6	Ø200xØ216x9,5	A11-I	ECOPUR	1	Prsten (boja zelena)	1		
i) 2.	„O“ Ring DIN377 1	7008459	7	Ø265x8	R13	NBR (70 Sh.A)	1	Prsten (boja crna)	1		
i) 3.	Potporni i prsten	10004041	8	Ø270,2xØ283x2,5	ST08	ECOFLON 1	1	Prsten (boja bijela)	1		
i) 4.	Zaptivač	7027189	9	Ø200xØ215x9 Ø200xØ210x2,5	S09-E ST08	ECOFLON 3 ECOFLON 1	1	Prsten	1		
i) 5.	Zaptivač	7020108	10	Ø200xØ215x9 Ø200xØ210x2,5	S09-E ST08	ECOFLON 2 ECOFLON 1	1	Prsten	1		
i) 6.	„O“ Ring	7020109	11	Ø213x8,5	R13	NBR (70 Sh.A)	2	Prsten	1		
i) 7.	Vodeći prsten	7008475	13	Ø200xØ208x25	F01	ECOMID ECOTAL	4	Prsten rasječen	1		
<b>Napomena :</b> Prečnik klipnjače 200 [mm].											
									<b>Ukupno bez PDV-a:</b>		
									<b>Popust:</b>		
									<b>Ukupna cijena sa popustom bez PDV-a:</b>		

**Zaptivni elementi klipa  
cilindra nivelisanja kašike bagera Liebherr R9350**

Redni broj	Naziv seta						Kataloška oznaka seta	Količina	Jed. cijena bez PDV-a	IZNOS Bez PDV-a	
j)	Zaptivni elementi klipa cilindra nivelisanja kašike bagera Liebherr R9350						9599619	1			
Redni broj	Naziv	Kataloška oznaka	Pozicija u katalogu	Dimenzije	Oznaka prema SKF katalogu	Materijal	Količina u setu	Primjedba	Količina	(navesti valutu)	(navesti valutu)
j) 1.	Vodeći prsten	9177722	2	Ø280xØ272x9,7	F02	ECOFLON 2	2	Prsten rasječen (boja smeđa)	1		
j) 2.	„O“ ring	10288757	3	Ø249,1x8,4	K08-D	NBR (70 Sh.A)	1	Prsten (boja crna)	1		
j) 3.	Zaptivač klipa	10288756	4	Ø280xØ265x9		ECOFLON 3	1	Prsten (boja bronze)	1		
j) 4.	Vodeći prsten	7008494	6	Ø280xØ275x25	F01	ECOTAL ECOMID	4	Prsten rasječen	1		
j) 5.	Potporni prsten	10004057	7	Ø197xØ208,2x2,5	ST08	ECOFLON 1	2	Prsten (boja bijela)	1		
j) 6.	„O“ ring	7002056	8	Ø196,22x7	R13	NBR (70 Sh.A)	1	Prsten (boja crna)	1		
<b>Napomena :</b> Prečnik klipa 280 [mm].											
<b>Ukupno bez PDV-a:</b>											
<b>Popust:</b>											
<b>Ukupna cijena sa popustom bez PDV-a:</b>											



**Zaptivni elementi klipnjače  
cilindra otvaranja-zatvaranja kašike bagera Liebherr R9350**

Redni broj	Naziv seta						Kataloška oznaka seta	Količina	Jed. cijena bez PDV-a	IZNOS Bez PDV-a	
k)	Zaptivni elementi klipnjače cilindra otvaranja-zatvaranja kašike bagera Liebherr R9350						9064537	1			
Redni broj	Naziv	Kataloška oznaka	Pozicija u katalogu	Dimenzije	Oznaka prema SKF katalogu	Materijal	Količina u setu	Primjedba	Količina	(navesti valutu)	(navesti valutu)
k) 1.	Brisač	10410985	6	Ø140xØ156x9,5	A11-I	ECOPUR	1	Prsten (boja zelena)	1		
k) 2.	„O“ Ring	7008474	7	Ø202,5x7	R13	NBR (70 Sh.A)	1	Prsten (boja crna)	1		
k) 3.	Potporni prsten	7027740	8	Ø211,4xØ223x2,5	ST08	ECOFLON 1	1	Prsten (boja bijela)	1		
k) 4.	Zaptivač	7014158	9	Ø140xØ160,5x8,1	S09-E	ECOFLON3	1	Prsten	1		
k) 5.	Zaptivač	7027709	10	Ø140xØ160,5x8,1	S09-E	ECOFLON2	1	Prsten	1		
k) 6.	„O“ Ring DIN 3771	7000290	11	Ø148,59x7	R13	NBR (70 Sh.A)	2	Prsten (boja crna)	1		
k) 7.	Vodeći prsten	7005251	13	Ø140xØ145x15	F01	ECOMID ECOTAL	4	Prsten rasječen	1		
<b>Napomena :</b> Prečnik klipnjače 140 [mm].											
<b>Ukupno bez PDV-a:</b>											
<b>Popust:</b>											
<b>Ukupna cijena sa popustom bez PDV-a:</b>											

**Zaptivnih elemenata klipa  
Cilindra otvaranja-zatvaranja kašike bagera Liebherr R9350**

Redni broj	Naziv seta						Kataloška oznaka seta	Količina	Jed. cijena bez PDV-a	IZNOS Bez PDV-a	
L)	Zaptivnih elemenata klipa Cilindra otvaranja-zatvaranja kašike bagera Liebherr R9350						9064538	1			
Redni broj	Naziv	Kataloška oznaka	Pozicija u katalogu	Dimenzije	Oznaka prema SKF katalogu	Materijal	Količina u setu	Primjedba	Količina	(navesti valutu)	(navesti valutu)
L) 1.	Vodeći prsten	9177720	2	Ø220xØ212x9,7	F02	ECOFLON 2	2	Prsten Rasječen (boja siva)	1		
L) 2.	„O“ ring DIN 3771	7021592	3	Ø194,5x8,4	K08-D	NBR (70 Sh.A)	1	Prsten (boja crna)	1		
L) 3.	Zaptivač klipa	7027741	4	Ø220xØ205x9	K08-D	ECOFLON 3	1	Prsten (boja bronzne)	1		
L) 4.	Vodeći prsten	7002939	6	Ø220xØ215x9,7	F01	ECOTAL ECOMID	5	Prsten rasječen	1		
L) 5.	Potporni prsten	7004043	7	Ø115xØ120x1,5	ST08	ECOFLON 1	2	Prsten (boja bijela)	1		
L) 6.	„O“ ring DIN 3771	7000563	8	Ø115x3	R13	NBR (70 Sh.A)	1	Prsten (boja crna)	1		
<b>Napomena : Prečnik klipa 220 [mm].</b>											
<b>Ukupno bez PDV-a:</b>											
<b>Popust:</b>											
<b>Ukupna cijena sa popustom bez PDV-a:</b>											



**Napomena :**

1. Cijene moraju biti izražene u KM osim inostranih ponuđača koji cijenu ponude izražavaju valutom EUR, Za svaku stavku u ponudi mora se navesti cijena,
2. Cijena ponude se iskazuje bez PDV-a i sadrži sve naknade koje ugovorni organ treba platiti dobavljaču. Ugovorni organ ne smije imati nikakve dodatne troškove osim onih koji su navedeni u ovom obrascu,
3. U slučaju razlike između jediničnih cijena i ukupnog iznosa, ispravka će se izvršiti u skladu sa jediničnim cijenama.
4. Jedinična cijena stavke se ne smatra računskom greškom, odnosno ne može se ispravljati.

**Rok isporuke:** \_\_\_\_\_

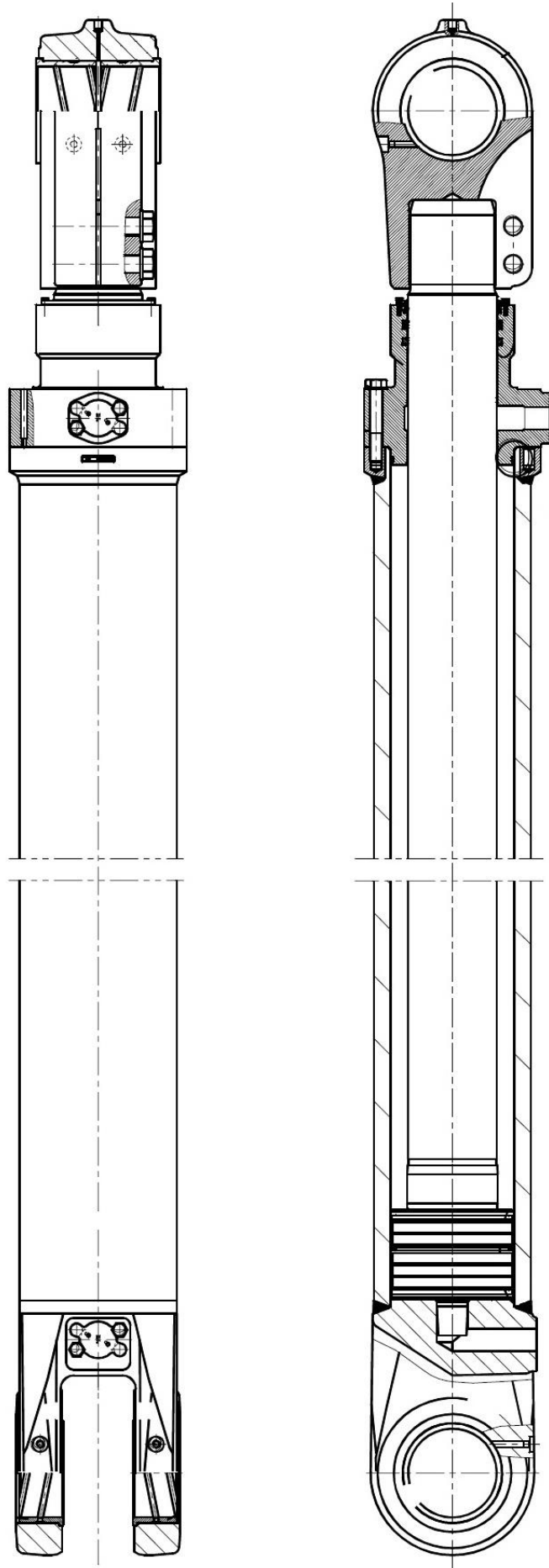
**Uslovi i način plaćanja:** Odgođeno 60 dana od dana prijema fakture

**Paritet:** DDP Centralni magacin kupca

M.P.

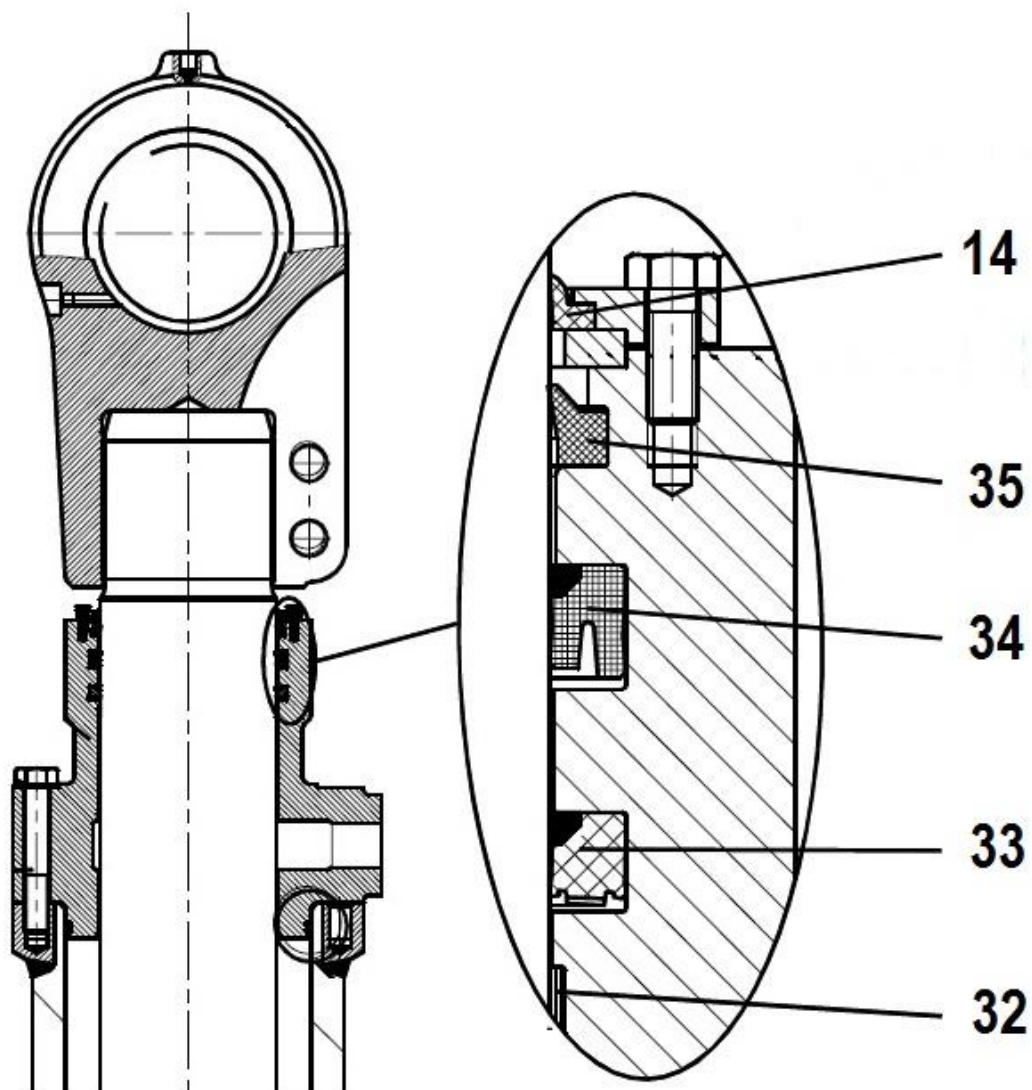
OVLAŠTENO LICE PONUĐAČA

\_\_\_\_\_  
(Potpis)

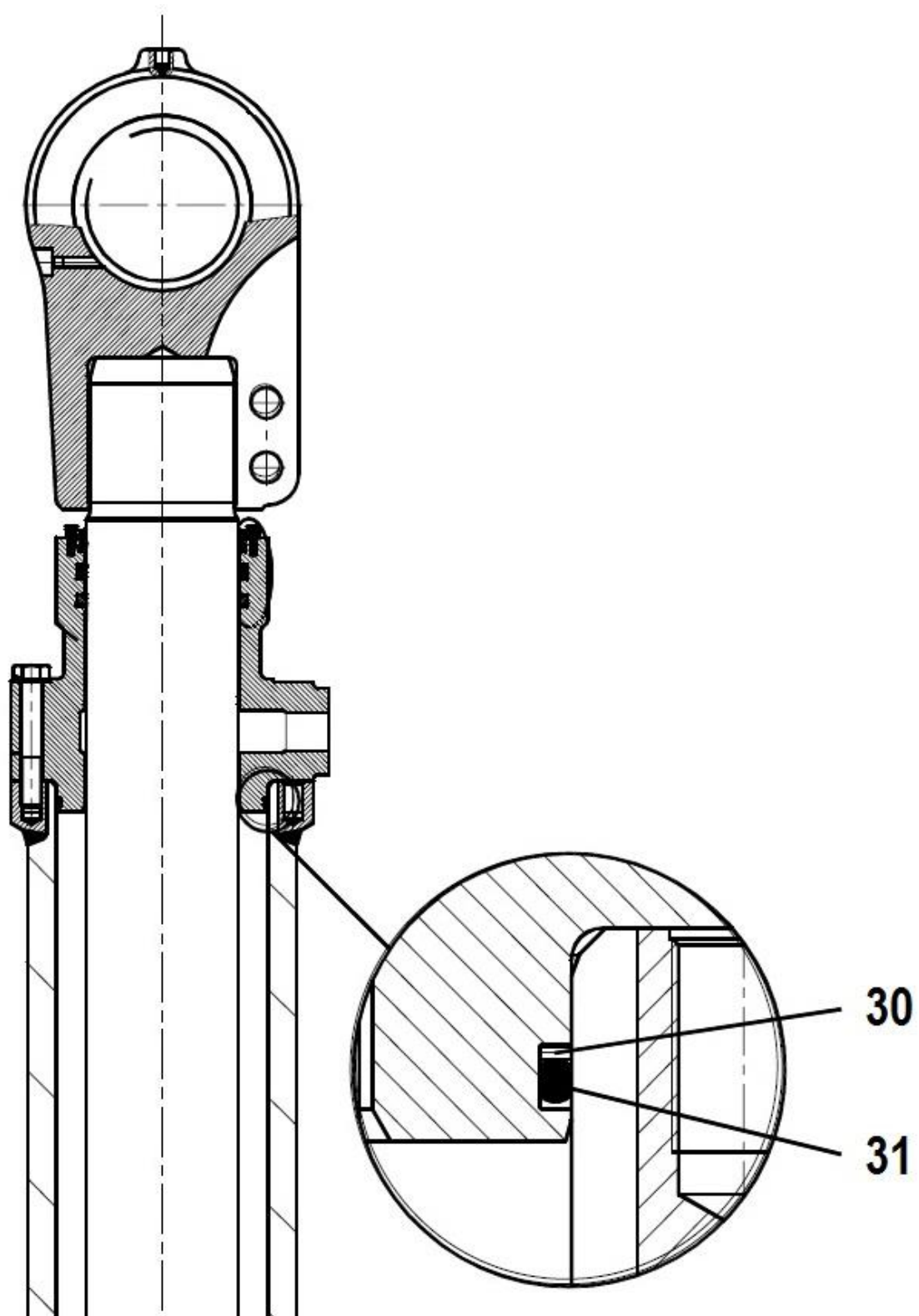


Cilindar dizanja (boom-a) bagera Terex RH 120E



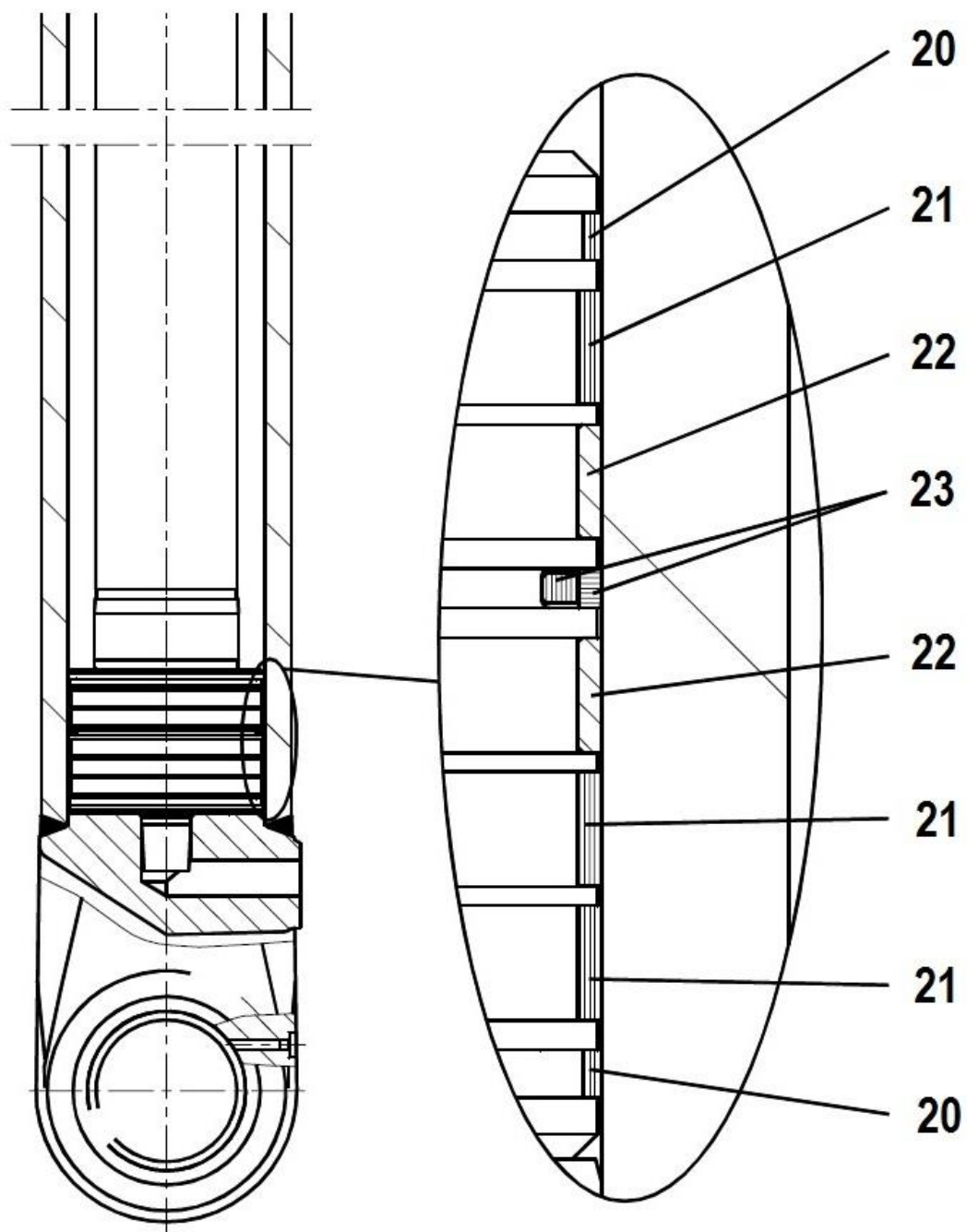


Zaptivači klipnjače cilindra dizanja (boom-a) bagera Terex RH 120E

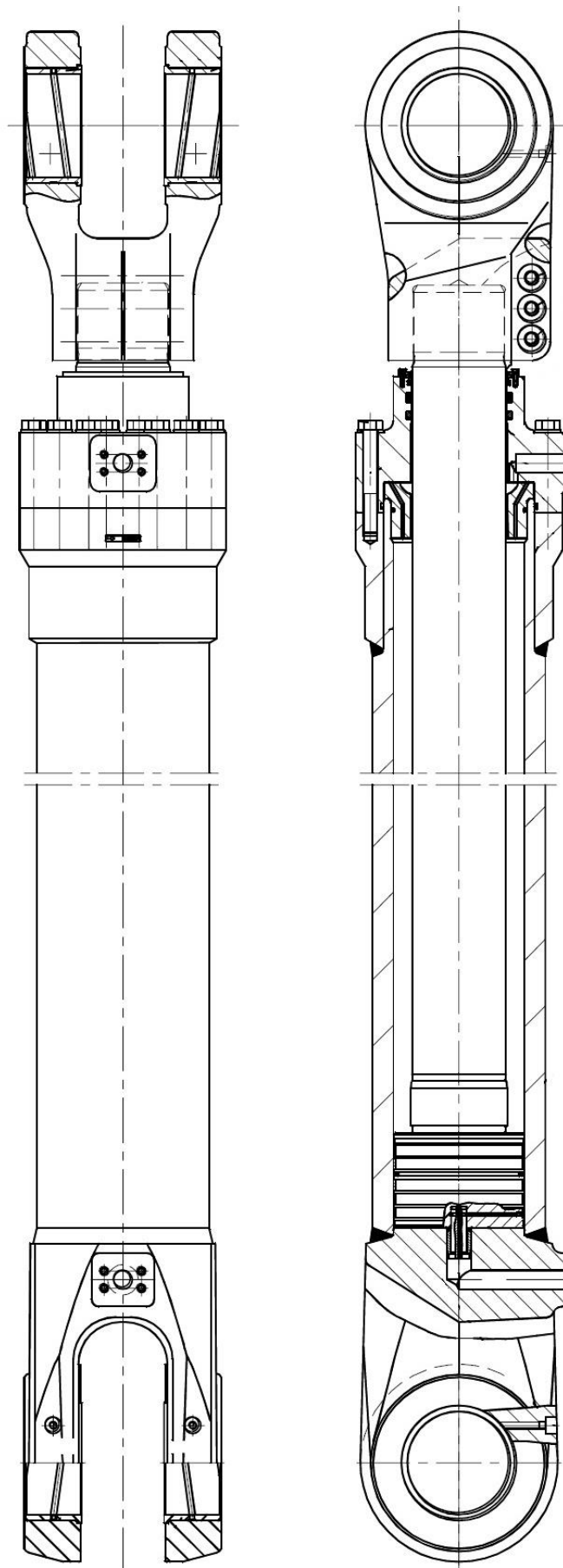


Zaptivači glave cilindra dizanja (boom-a) bagera Terex RH 120E



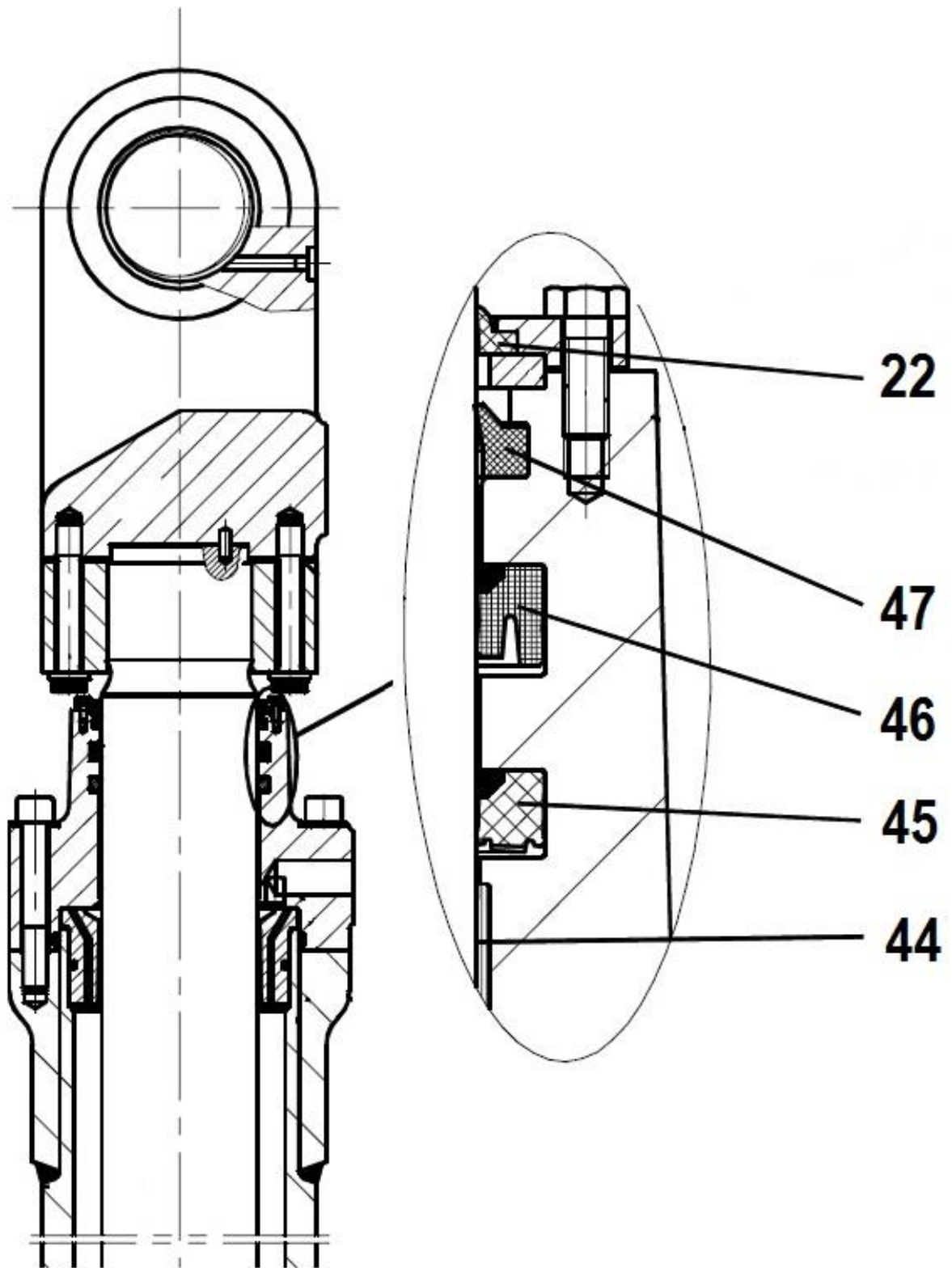


Zaptivači klipa cilindra dizanja (boom-a) bagera Terex RH 120

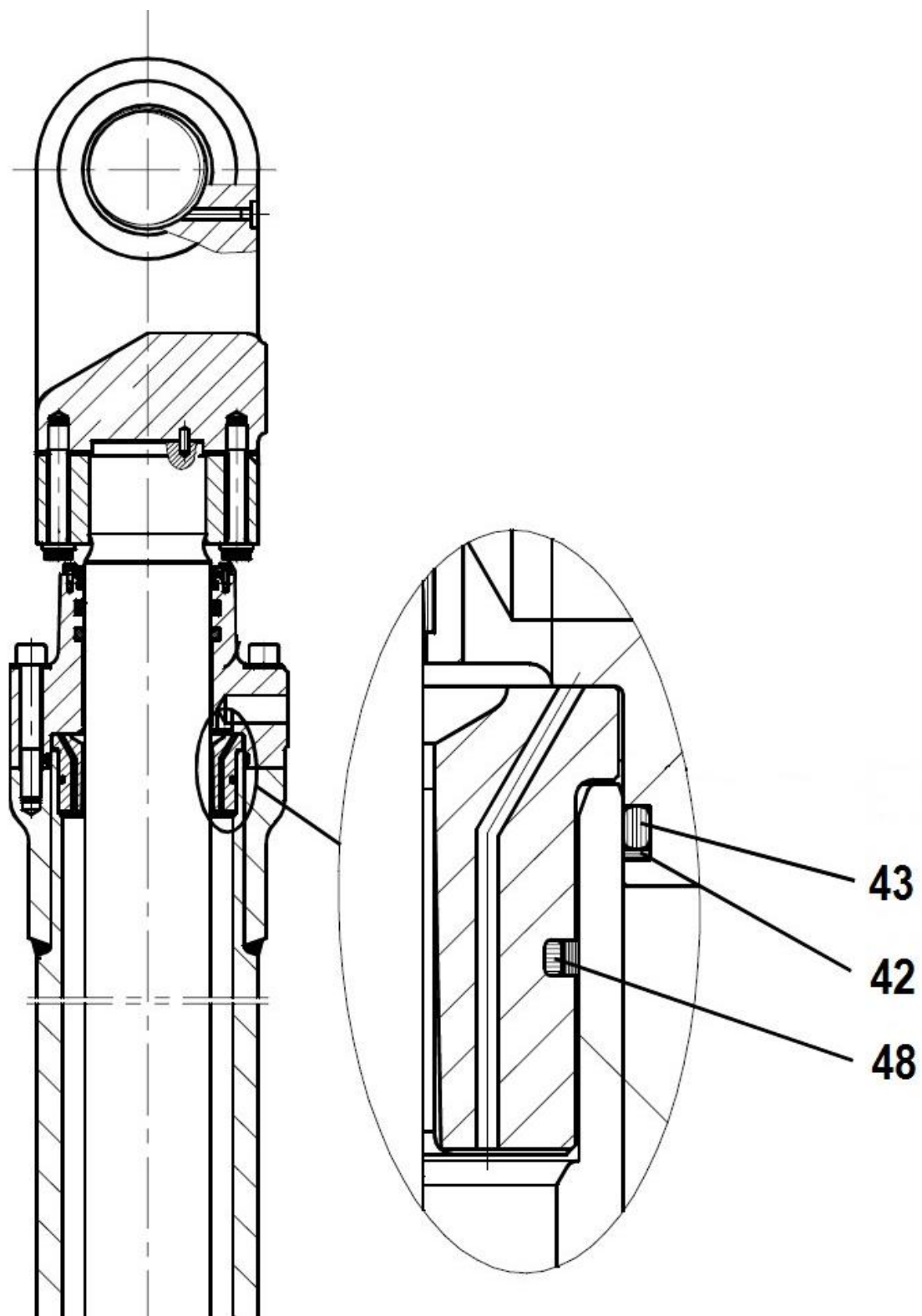


Cilindar kopanja (stick-a) bagera Terex RH 120E



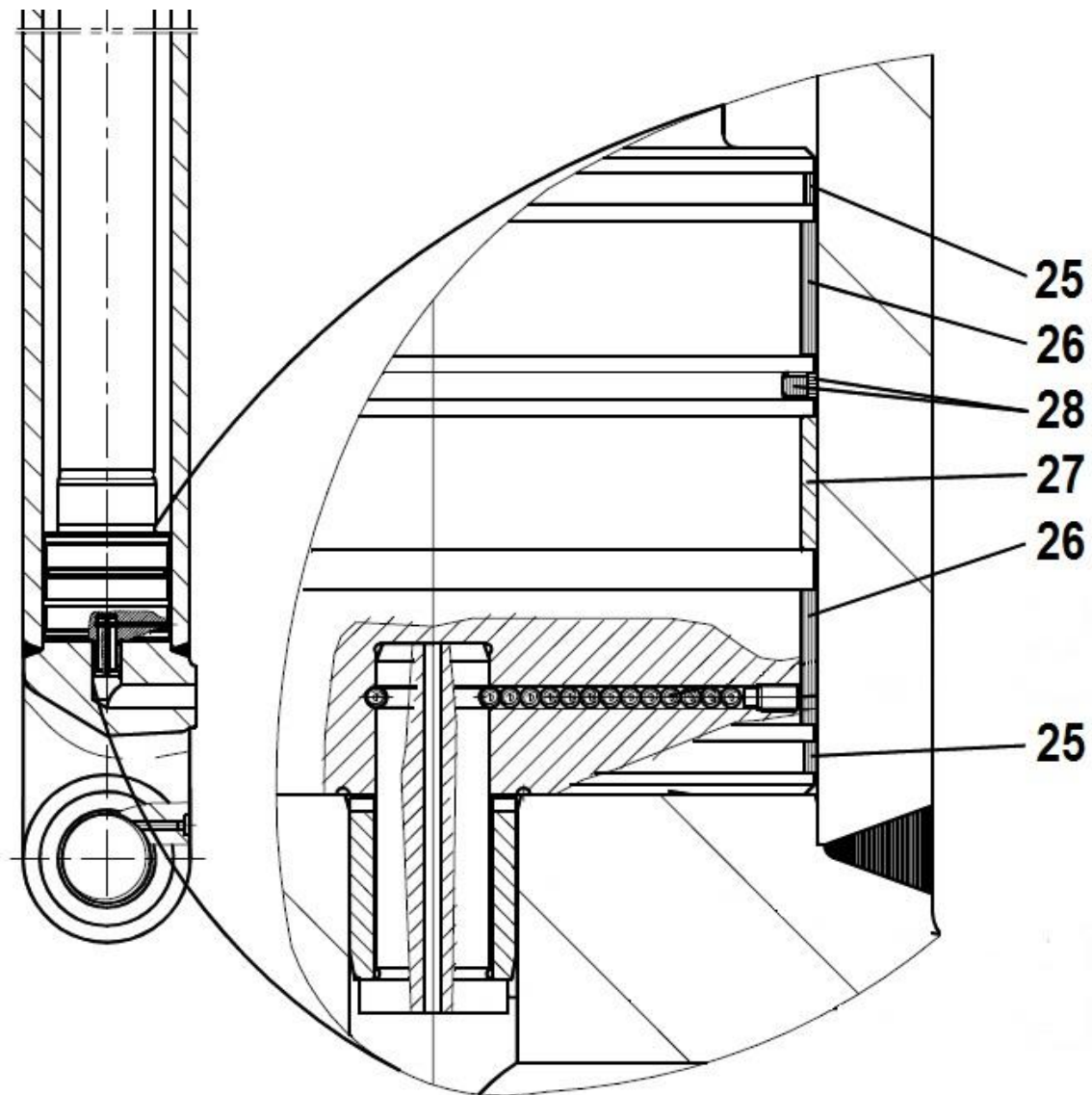


**Zaptivači klipnjače cilindra kopanja (stick-a) bagera Terex RH 120E**

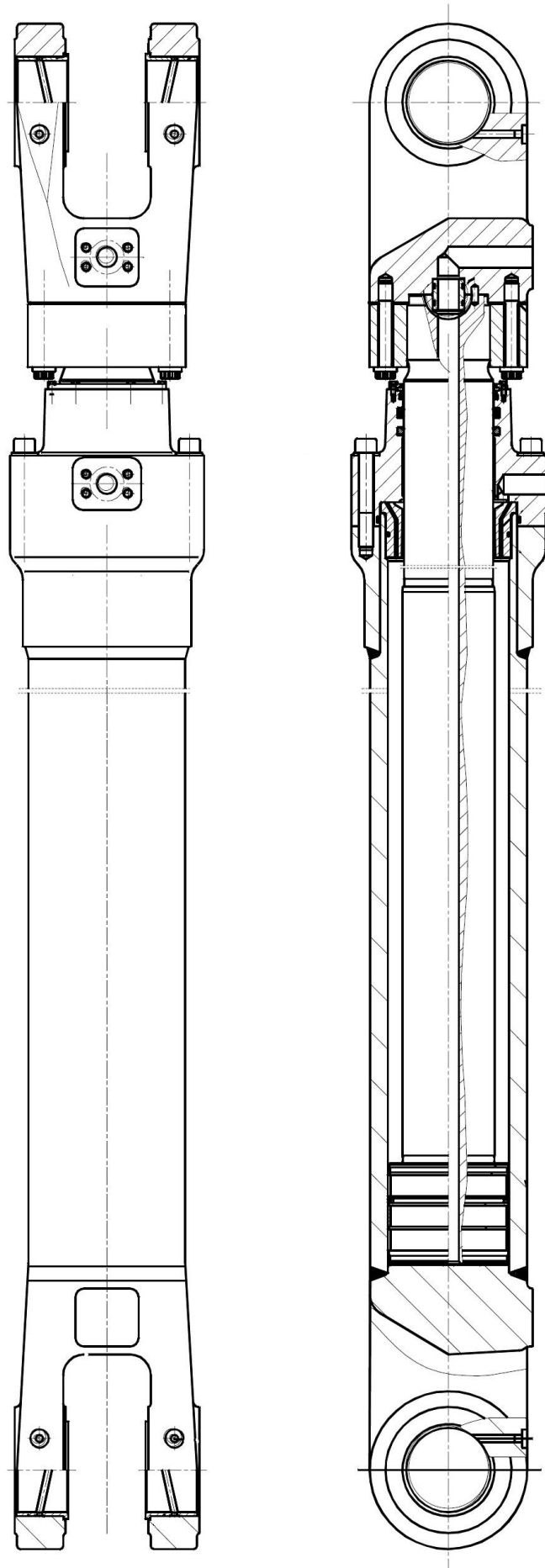


**Zaptivači glave cilindra kovanja (stick-a) bagera Terex RH 120E**

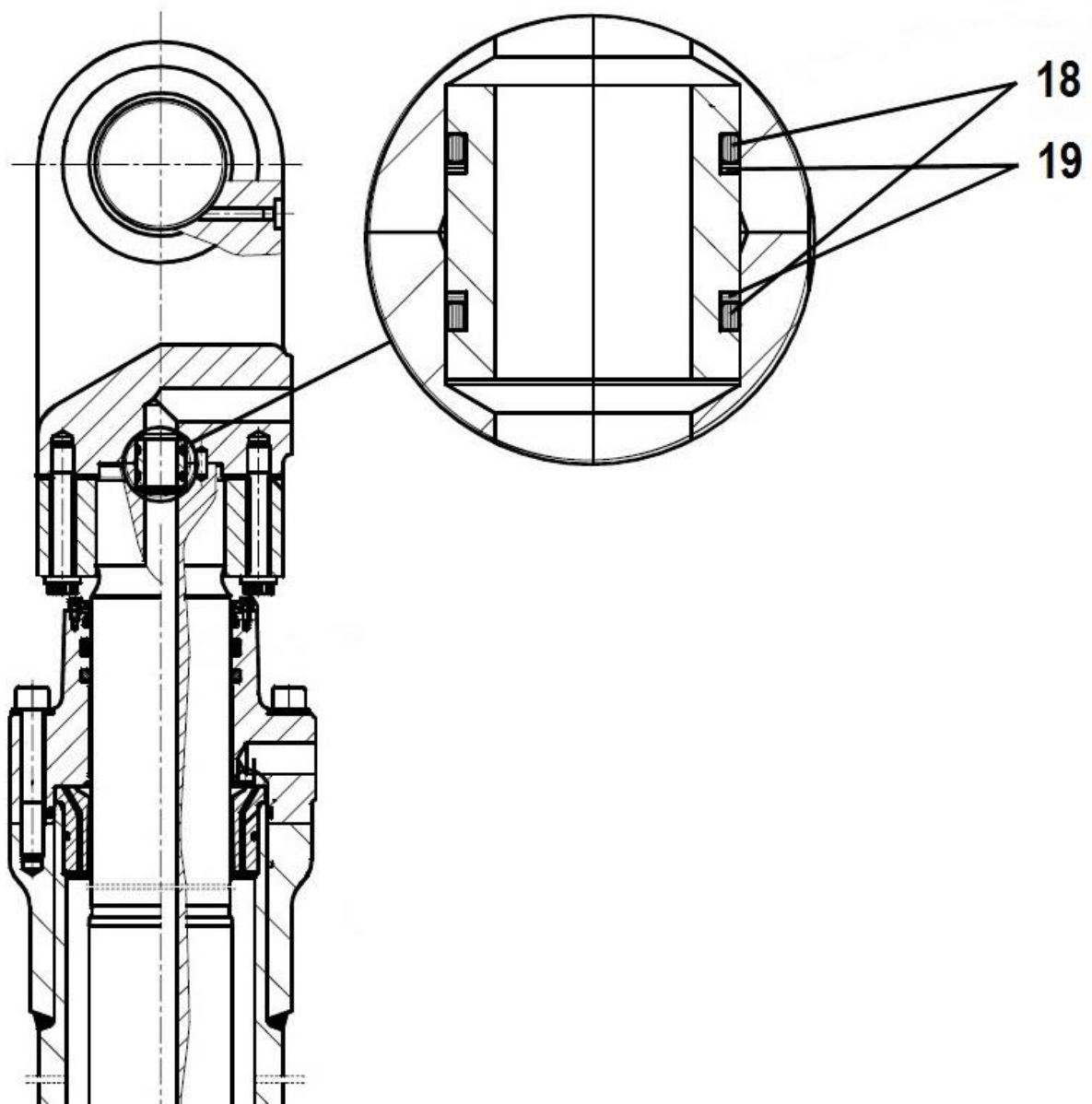




Zaptivači klipa cilindra kopanja (stick-a) bagera Terex RH 120E

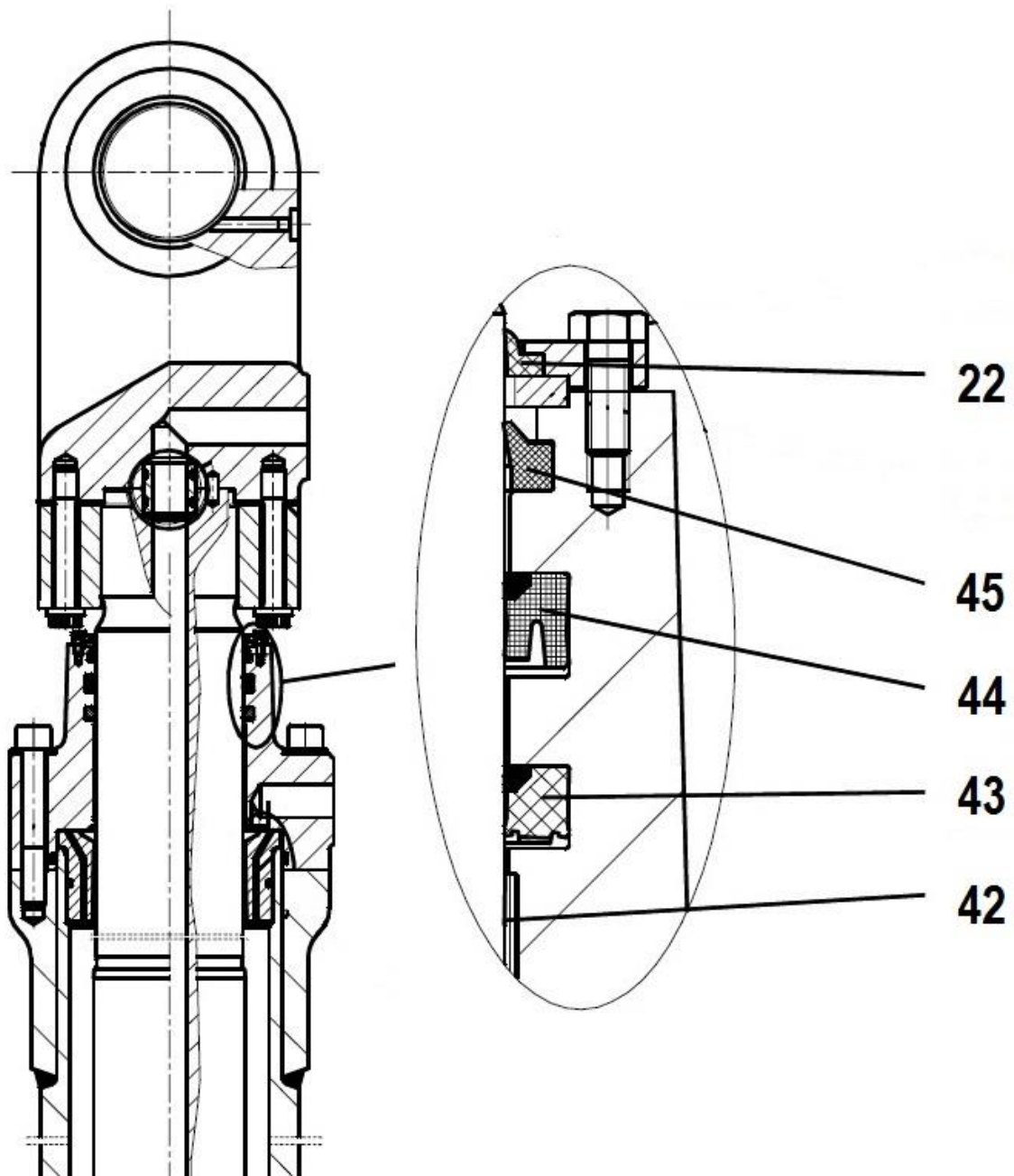


Cilindar nivelisanja kašike bagera Terex RH 120E

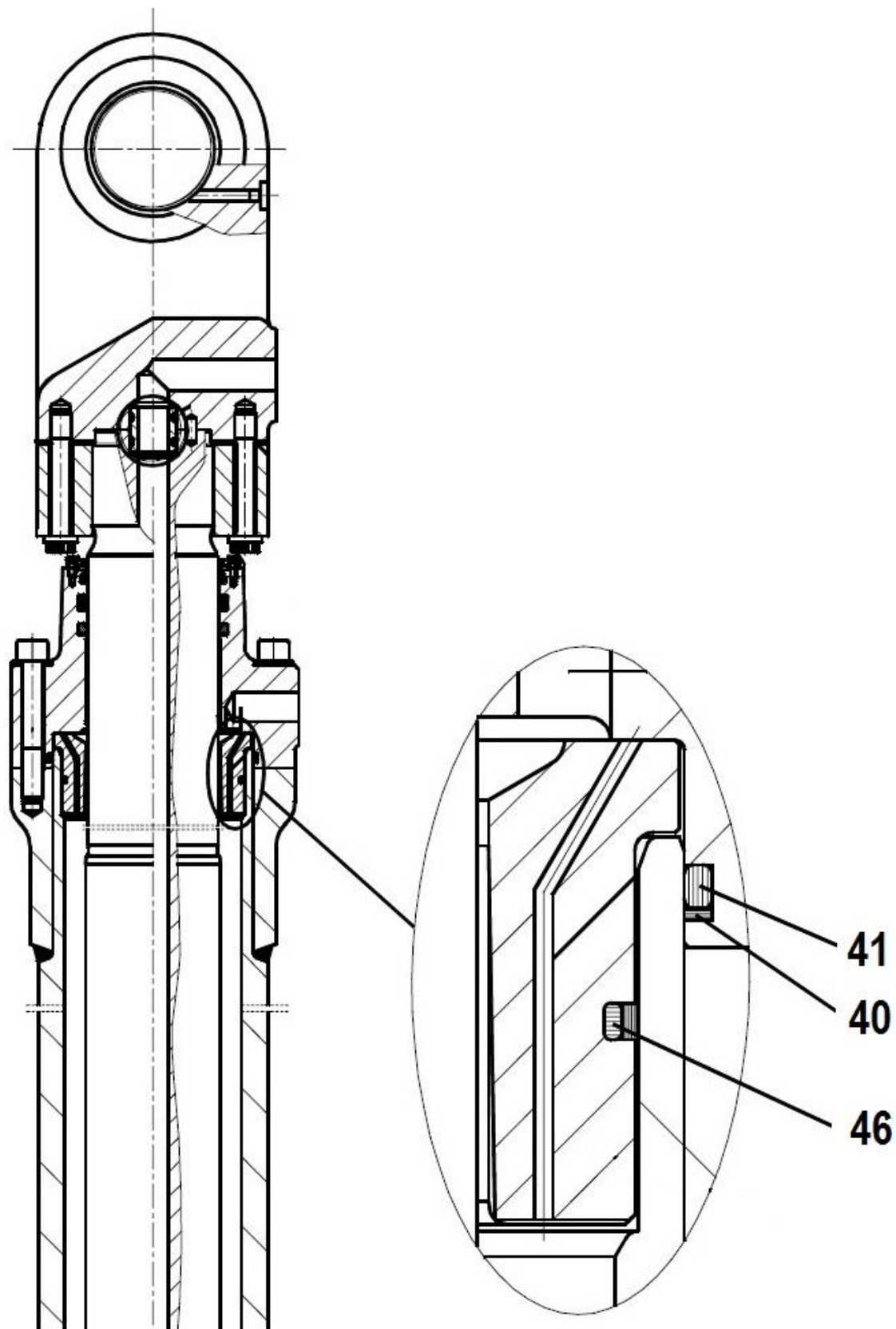


**Zaptivači viljuške cilindra nivelisanja kašike bagera Terex RH 120E**

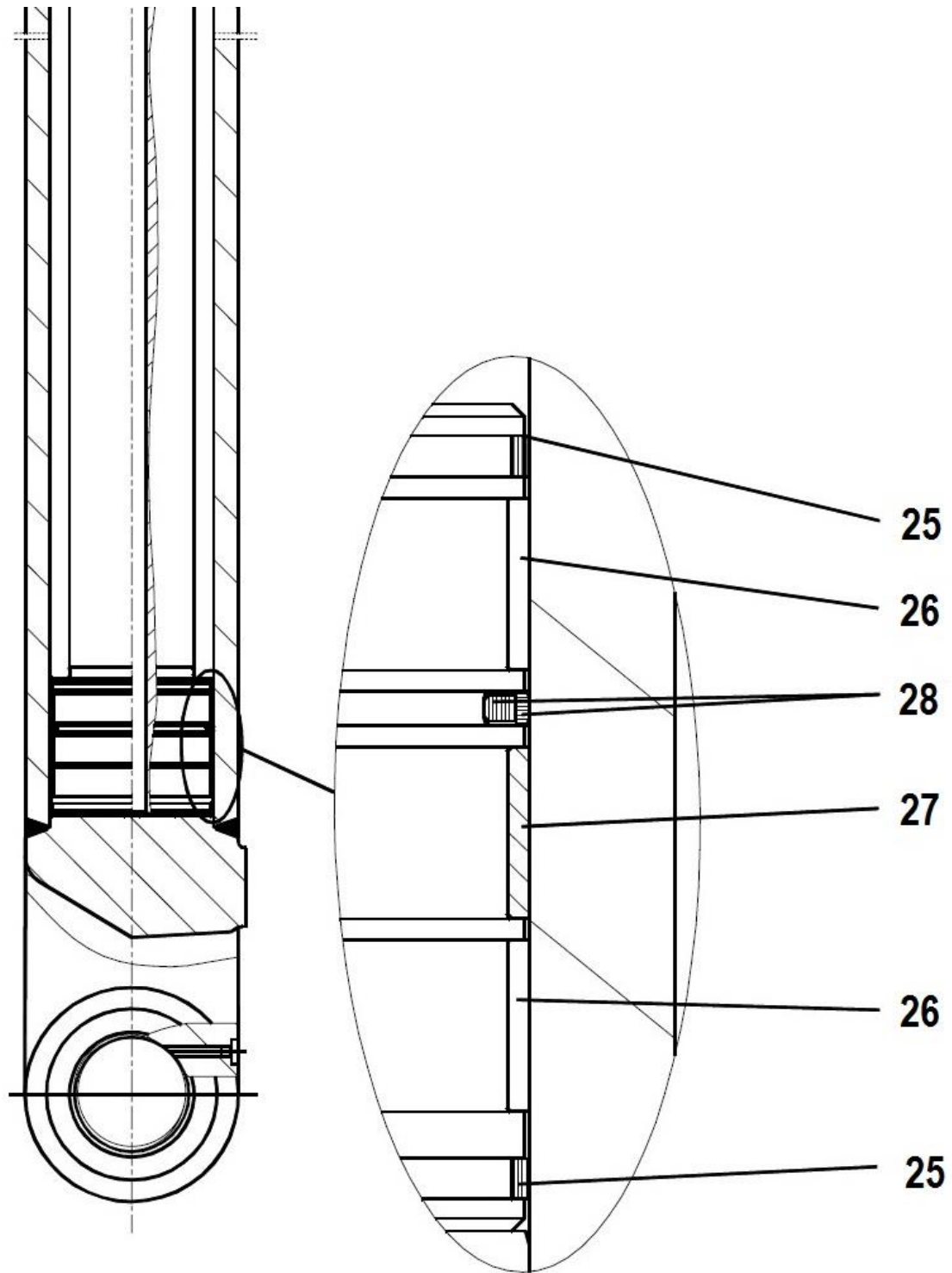




**Zaptivači klipnjače cilindra nivelisanja kašike bagera Terex RH 120E**

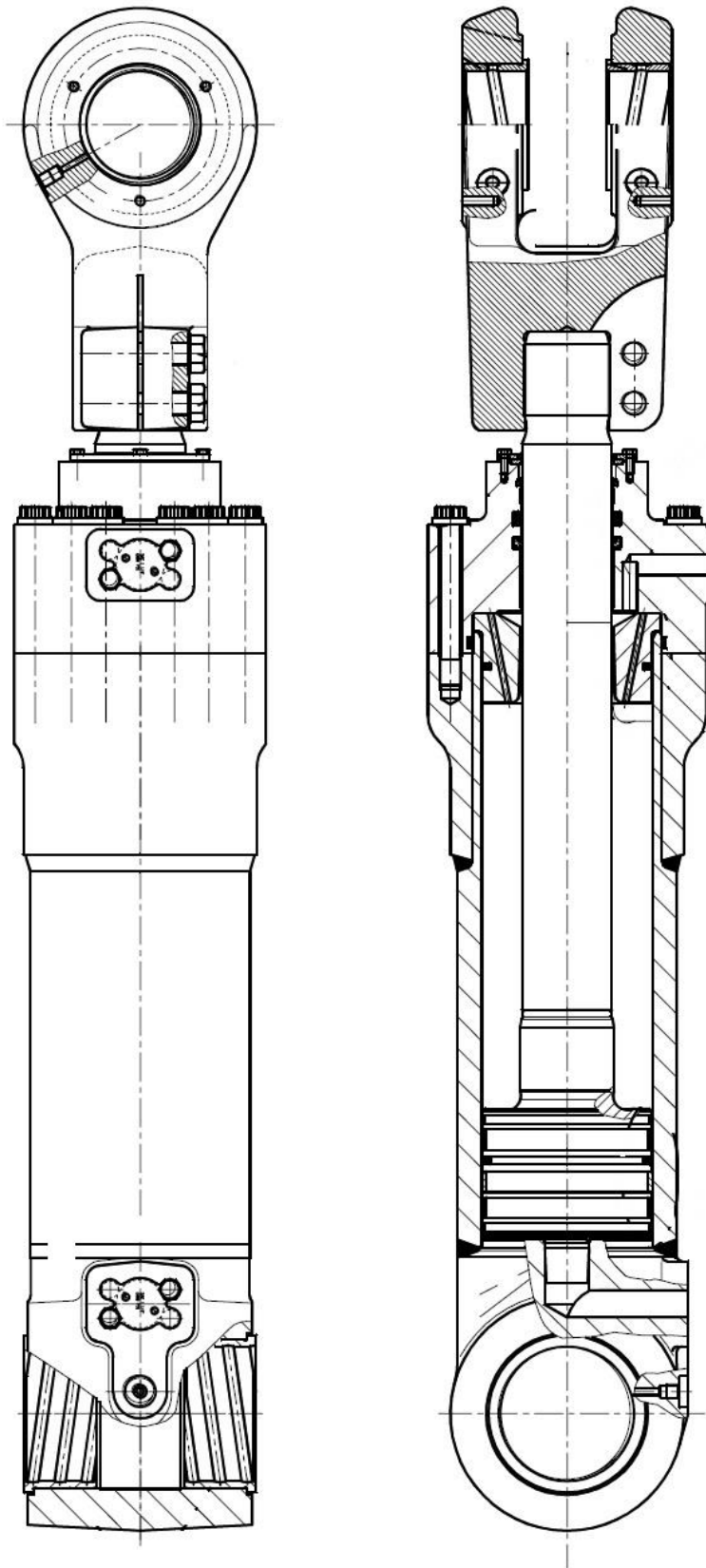


**Zaptivači glave cilindra nivelisanja kašike bagera Terex RH 120E**

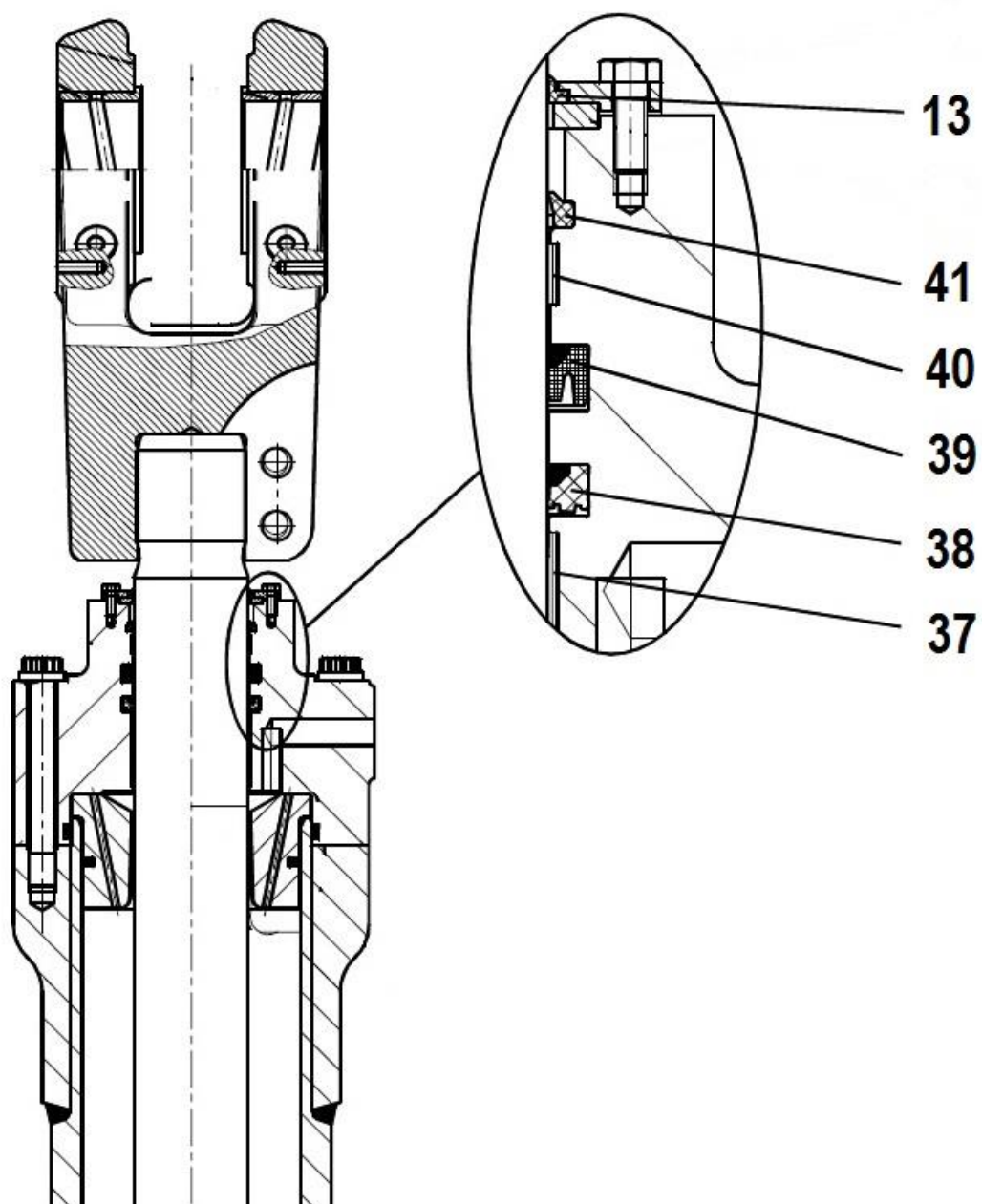


**Zaptivači klipa cilindra nivelisanja kašike bagera Terex RH 120E**

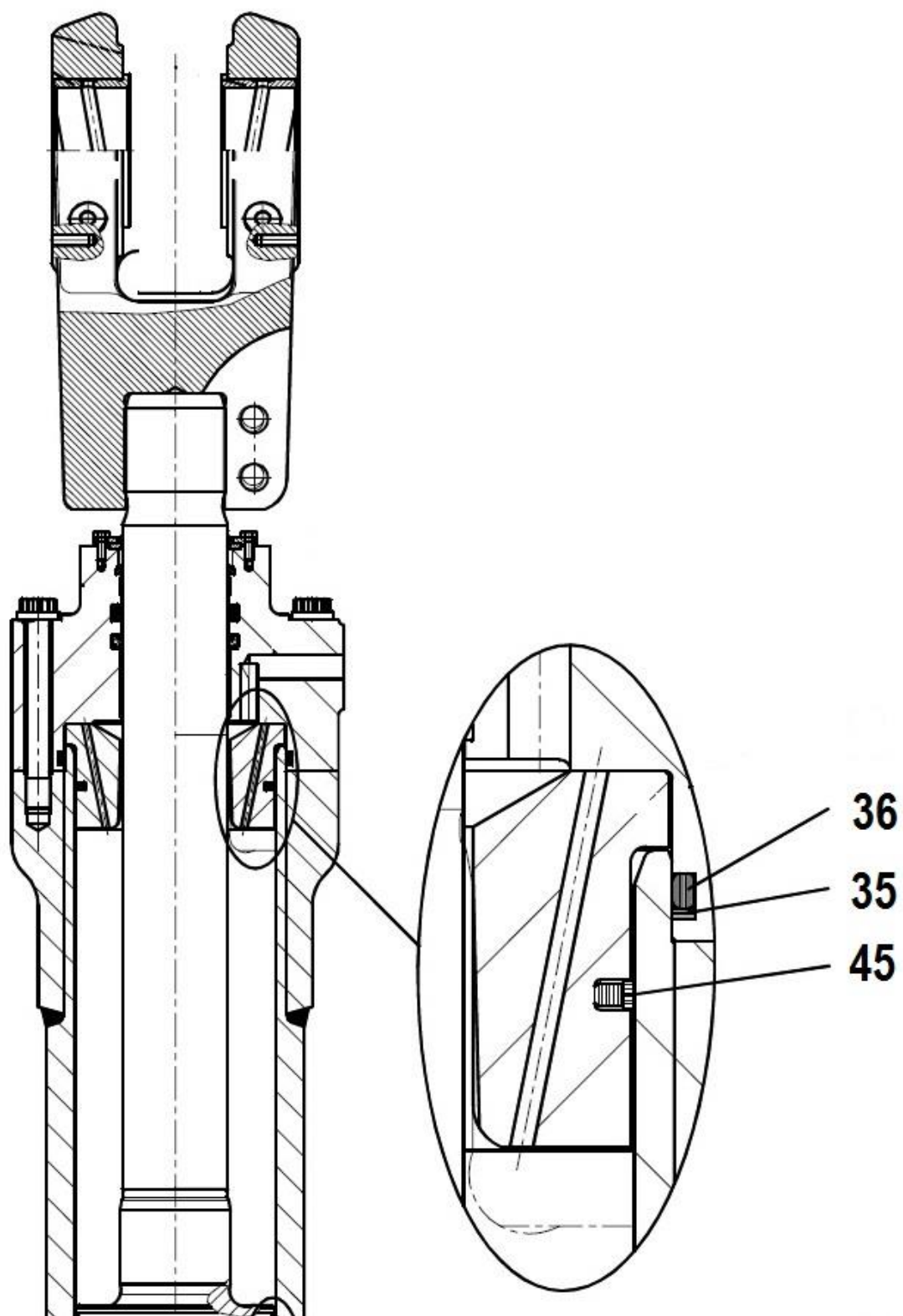




Cilindar otvaranja/zatvaranja kašike bagera Terex RH 120E

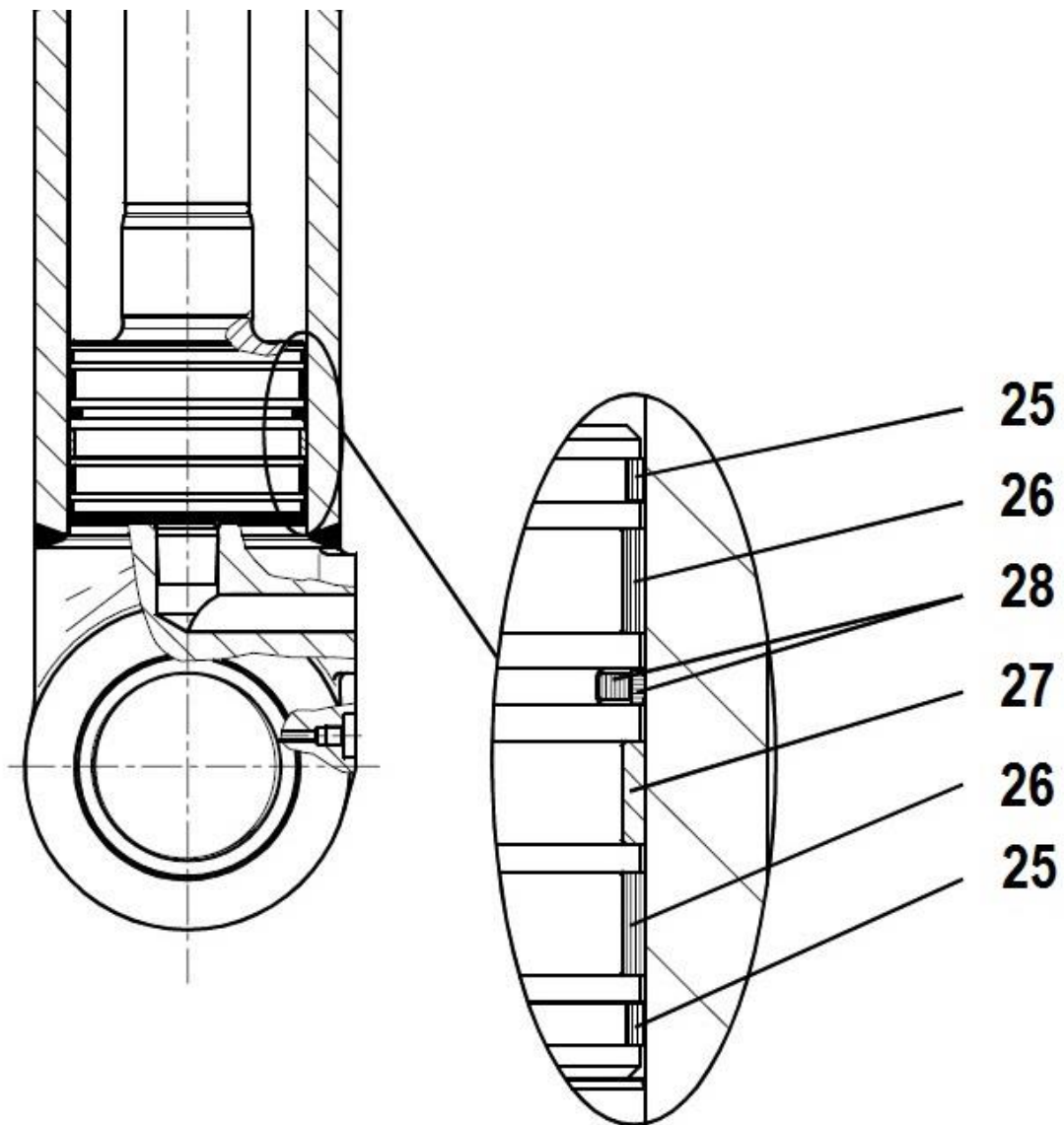


**Zaptivači klipnjače cilindra otvaranja/zatvaranja kašike bagera Terex RH 120E**

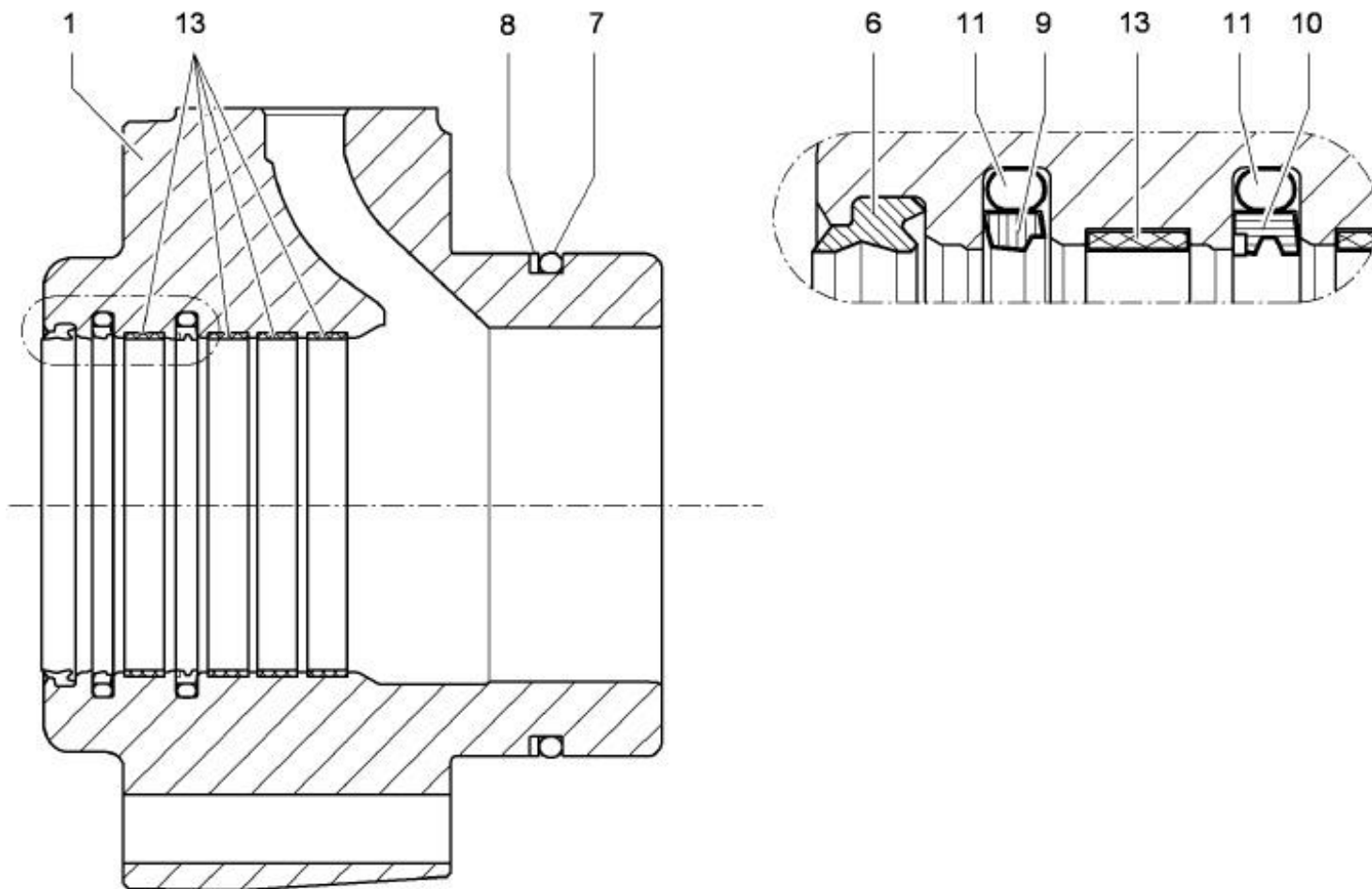


Zaptivači glave cilindra otvaranja/zatvaranja kašike bagera Terex RH 120E

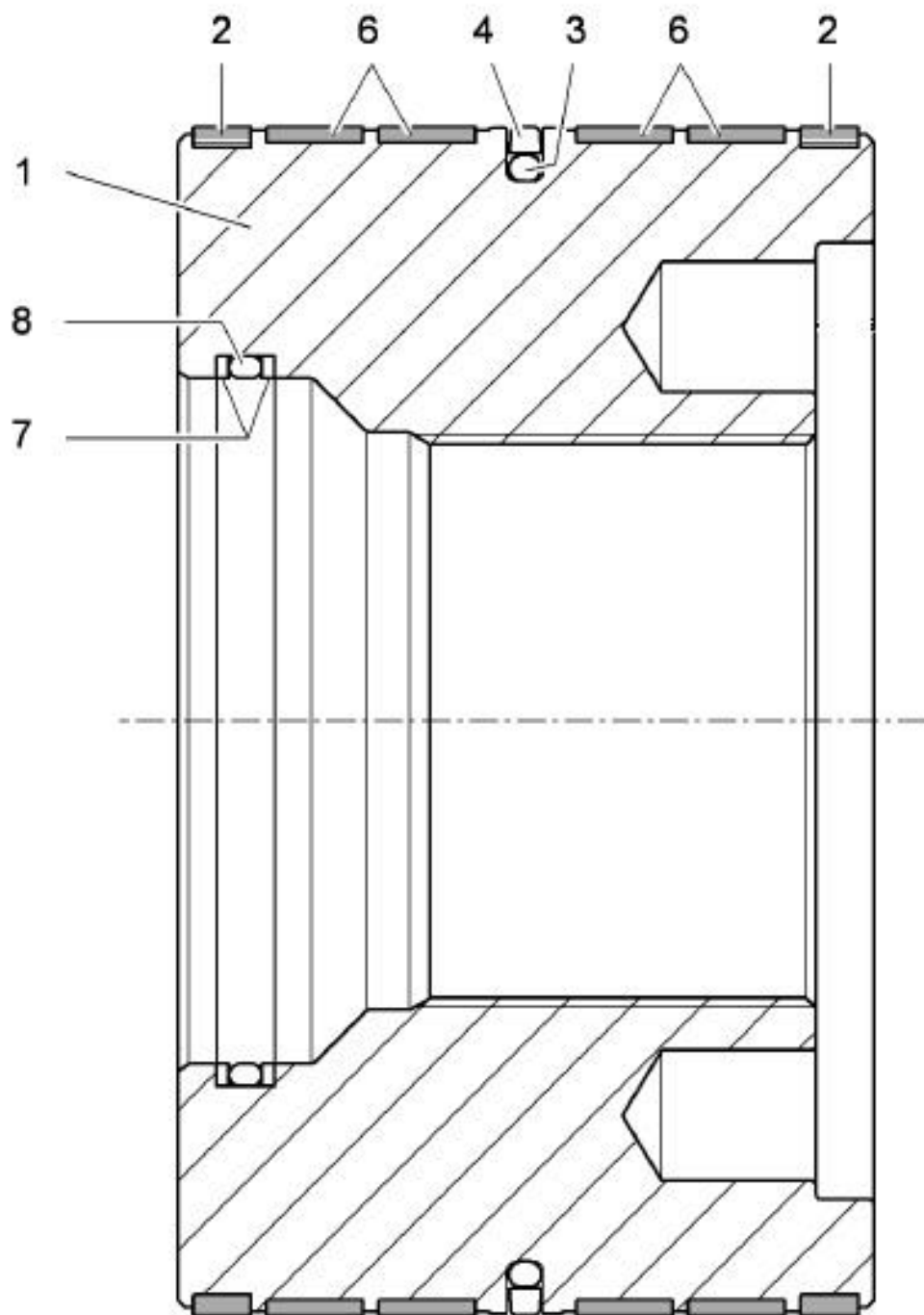




**Zaptivači klipa cilindra otvaranja/zatvaranja kašike bagera Terex RH 120E**

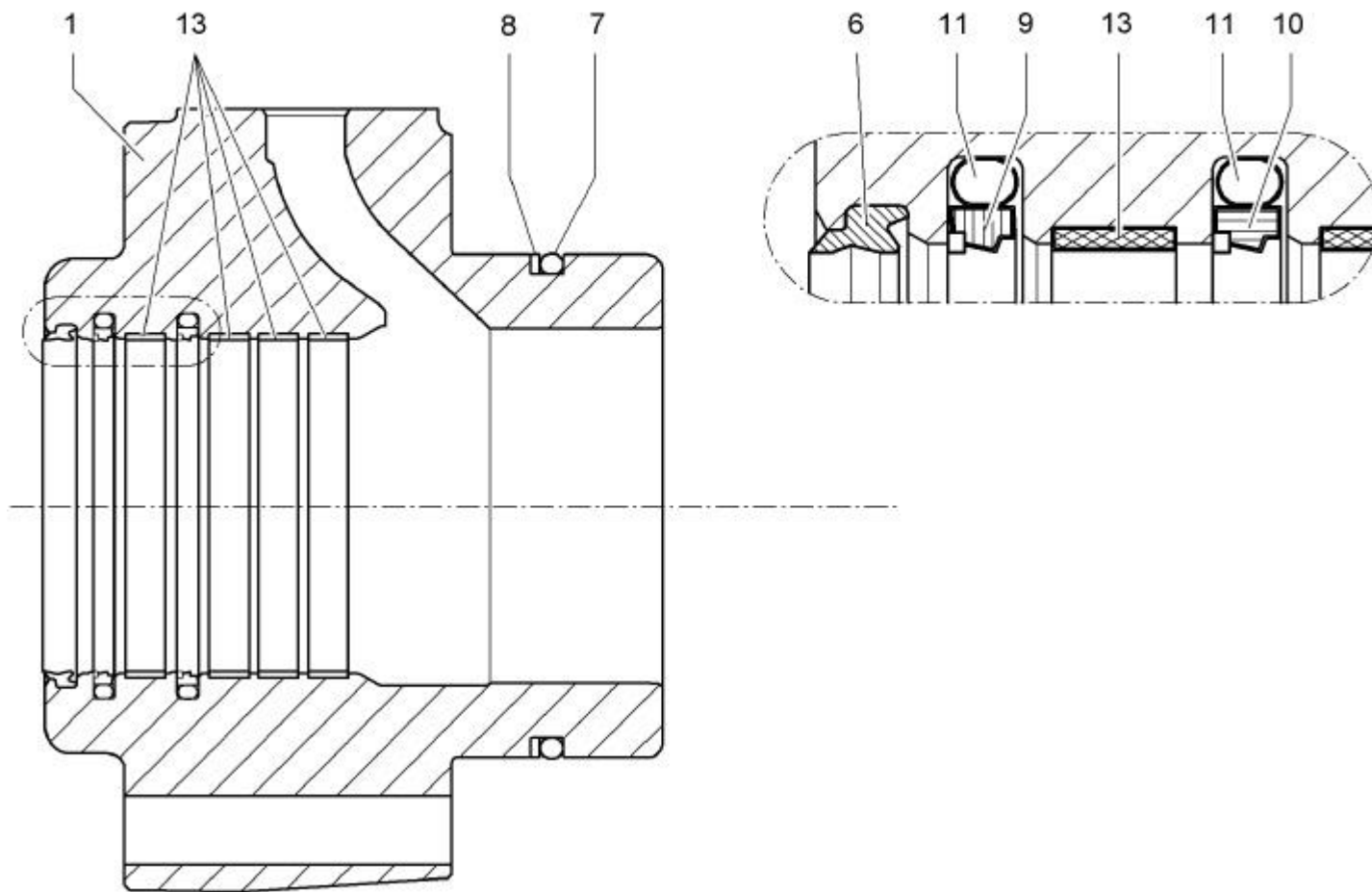


**Zaptivači klipnjače cilindra dizanja (boom-a) bagera Liebherr R9350**

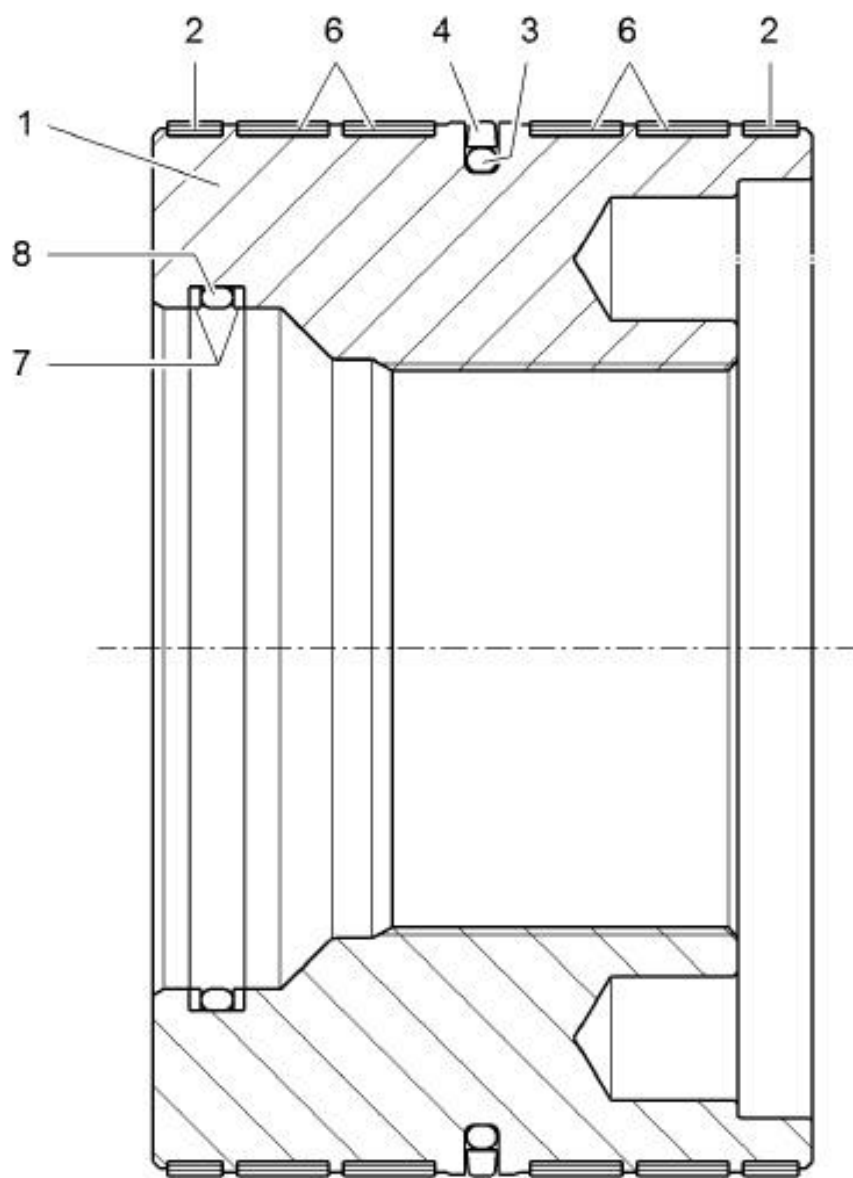


Zaptivači klipa cilindra dizanja (boom-a) bagera Liebherr R9350

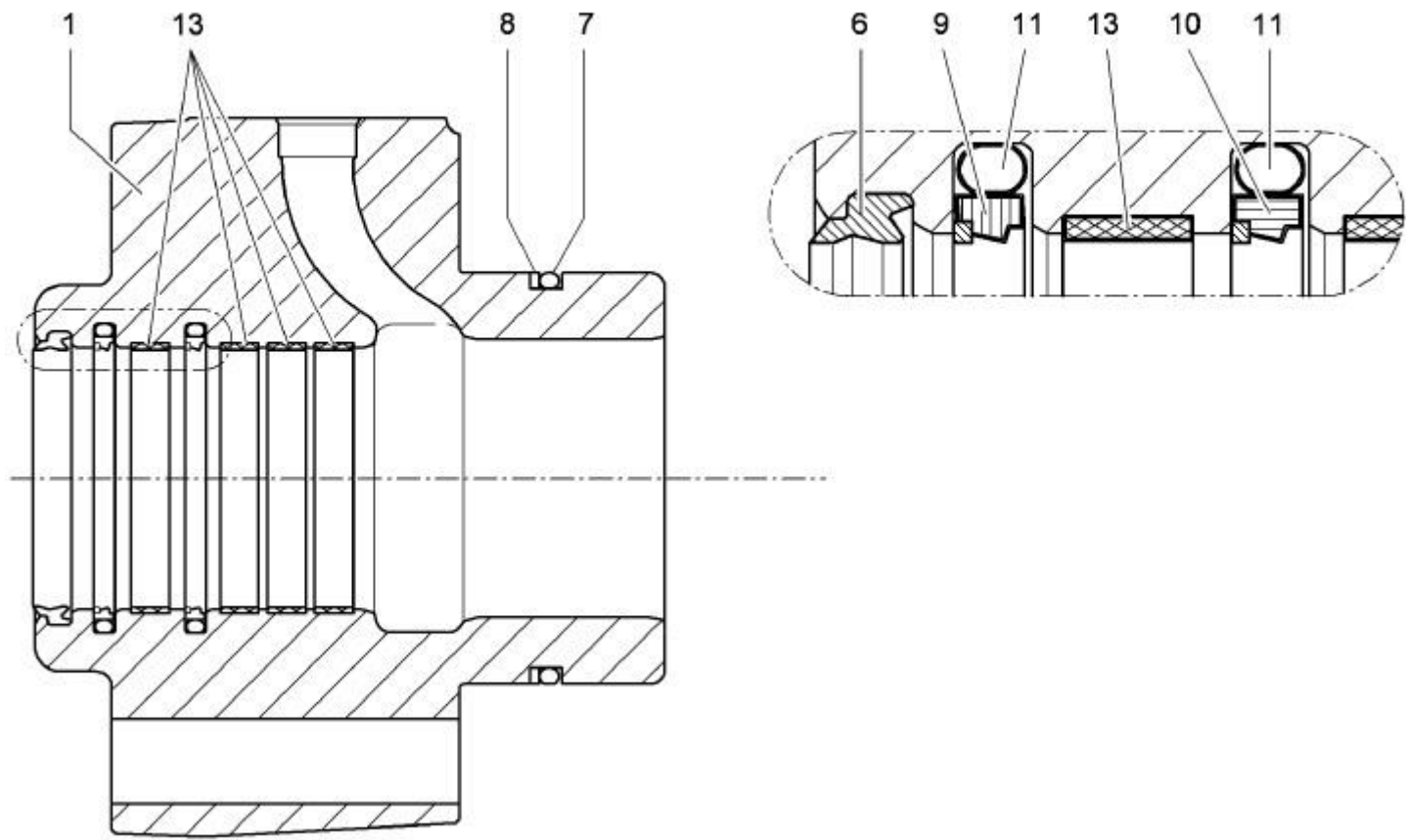




Zaptivači klipnjače cilindra kopanja (stick-a) bagera Liebherr R9350

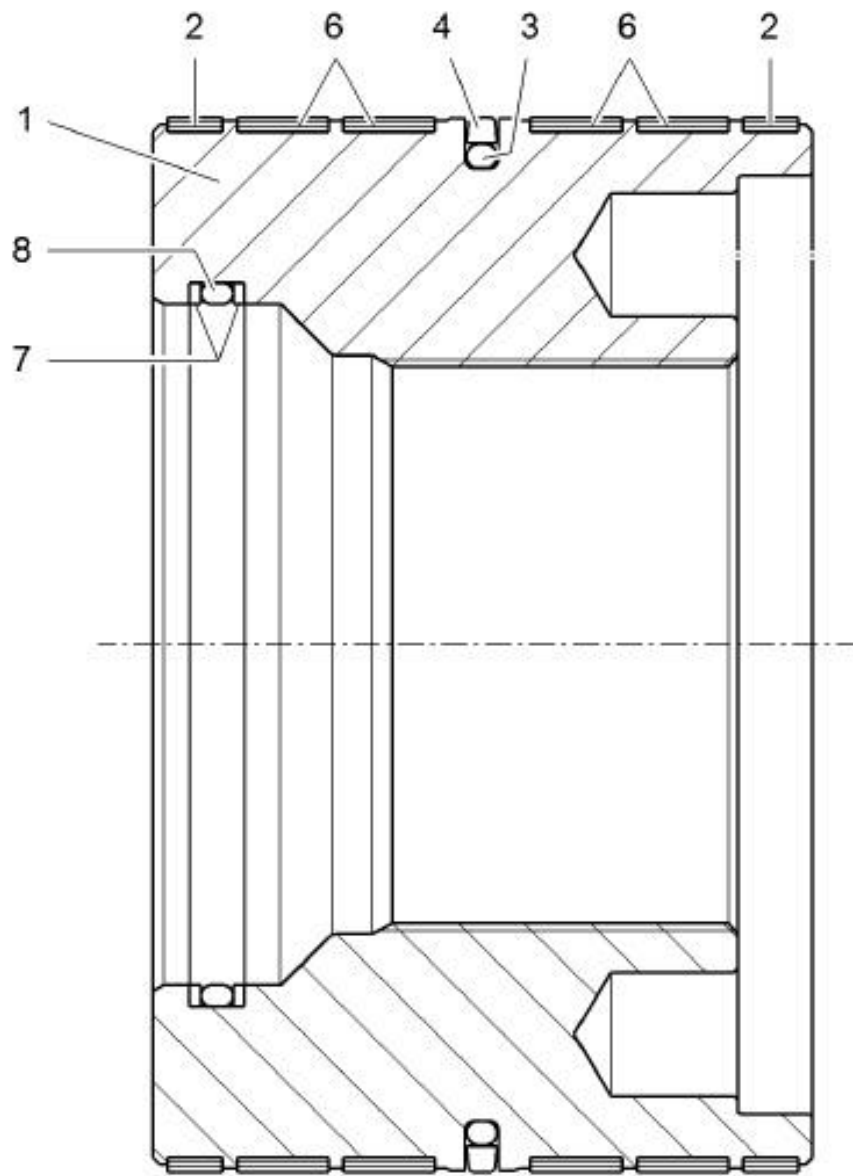


**Zaptivači klipa cilindra kopanja (stick-a) bagera Liebherr R9350**

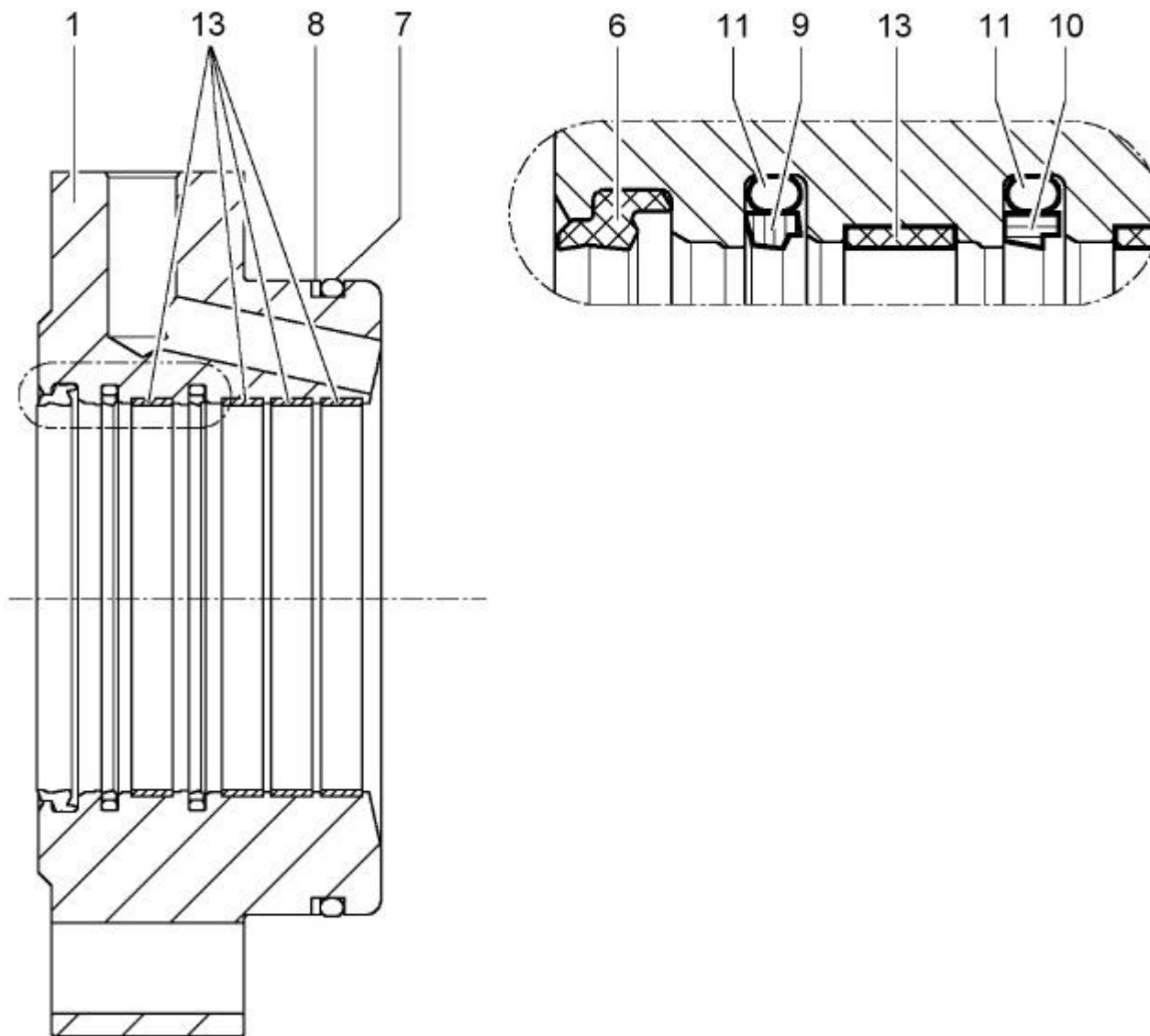


Zaptivači klipnjače cilindra nivelisanja kašike bagera Liebherr R9350

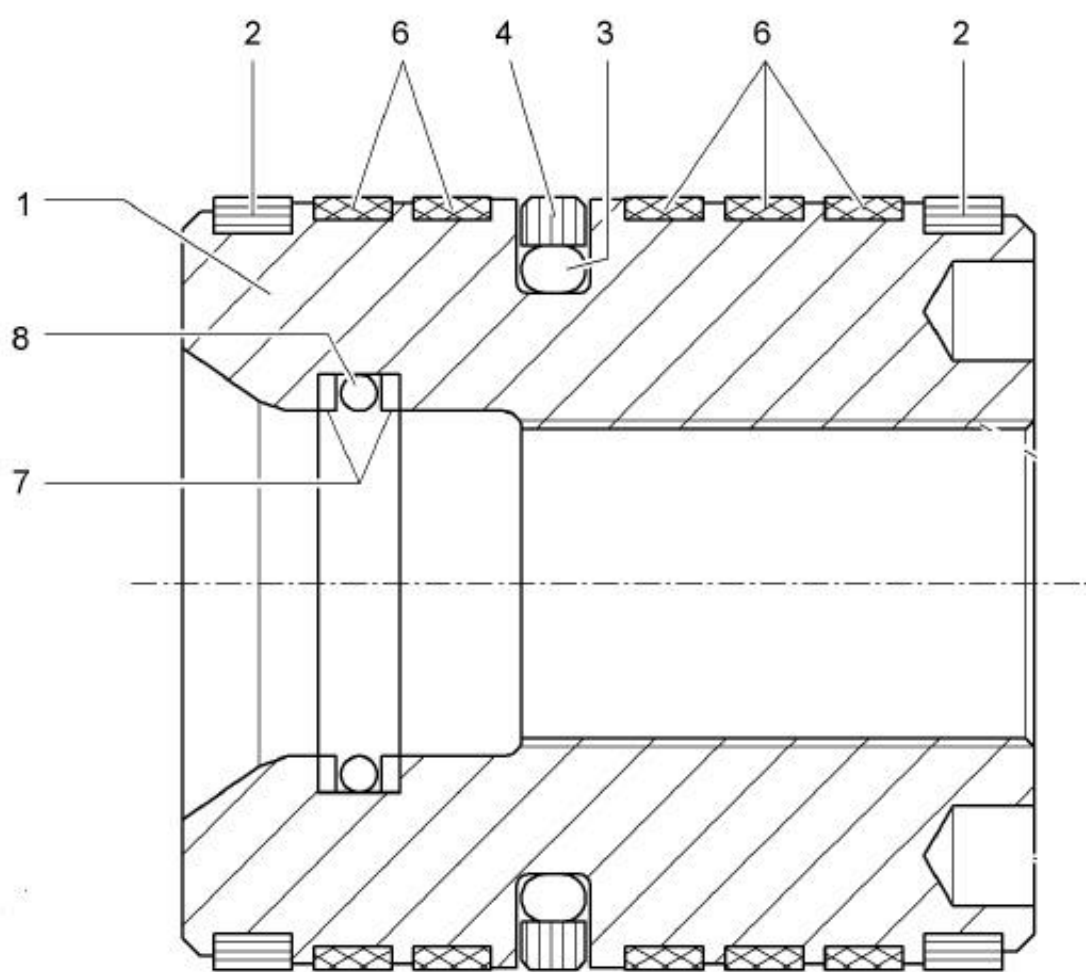




**Zaptivači klipa cilindra nivelisanja kašike bagera Liebherr R9350**



Zaptivači klipnjače cilindra dizanja (boom-a) bagera Liebherr R9350



**Zaptivači klipa cilindra otvaranja-zatvaranja kašike bagera Liebherr R9350**